



XNP-9300RW

4K-30x-Netzwerk-IR-PTZ-Kamera mit integriertem Scheibenwischer

Vorteile

- 65 % leichter als herkömmliche PTZ-Kameras für einfachere Installation und verbesserte Geschwindigkeit der Schwenk- & Neigefunktion
- **PTZ PLUS** unterstützt nur einen RJ45-Anschluss, sodass Sie nur ein einziges RJ45-Kabel für eine schnelle und einfache Installation anschließen müssen.
- **PTZ PLUS** verwendet den integrierten Scheibenwischer, um zunächst Wasser oder Staub zu entfernen, und aktiviert dann die Heizung auf dem Objektiv, um das restliche Wasser zu trocknen und perfekt zu entfernen.
- KI-basierte Objektverfolgung: Wählen Sie das gewünschte Objekt, z. B. ein Fahrzeug oder eine Person, aus.
- Hervorragende Bildqualität für klarere und detailreichere Videobilder
- Verbesserte Netzsicherheit sorgt für zusätzliche Gewissheit.
- Ermöglicht die Überwachung in totaler Dunkelheit bis zu 200 Metern mit adaptiver IR-Technologie.

XNP-9300RW

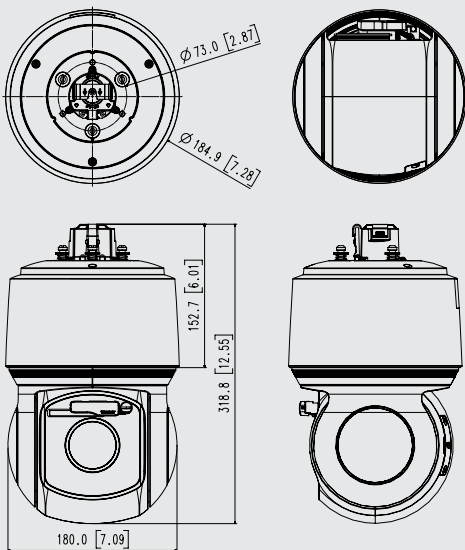
VIDEO	
Bildsensor	1/2,8 Zoll CMOS
Auflösung	3840x2160, 2592x1944, 2592x1464, 1920x1080, 1600x1200, 1280x1024, 1280x960, 1280x720, 1024x768, 800x600, 800x448, 720x576, 720x480, 640x480, 640x360, 320x240
Max. Bildfrequenz	H.265 / H.264: Max. 30 fps / 25 fps (60 Hz / 50 Hz) MJPEG: Max. 30 fps / 25 fps (60 Hz / 50 Hz)
Min. Beleuchtungsstärke	Farbe: 0,1 Lux (F1,6, 1/30 Sek.) SW: 0 Lux (IR LED an)
OBJEKTIV	
Brennweite (Zoomverhältnis)	5 ~ 150mm (30x) Zoom
Max. Blendenverhältnis	F1,6 (Weitwinkel) – F4,56 (Tele)
Blickwinkel	H: 57,42° (Weitwinkel) ~ 2,19° (Tele) / V: 33,54° (Weitwinkel) ~ 1,25° (Tele)
Min. Objektstand	3m (9,84ft)
Fokus-Steuerung	Momentaufnahme AF, Fokus speichern
Objektivtyp	DC-Auto-Iris
SCHWENKEN / NEIGEN / DREHEN	
Schwenkbereich	360° endlos
Schwenkgeschwindigkeit	Max. 500°/Sek., Manuell: 0,024°/Sek. ~ 250°/Sek.
Neigebereich	110°(-20° ~ 90°)
Neigegeschwindigkeit	Max. 350°/Sek., Manuell: 0,024°/Sek. ~ 250°/Sek.
Sequenz	Voreinstellungen (300), Schwingen, Gruppe (6), Nachverfolgung, Tour, automatische Ausführung, Zeitplan
Voreinstellung Genauigkeit Position	±0,1°, Korrektur Schwenk- & Neigefunktion
FUNKTIONEN	
Kameratitel	Zeigt bis zu 85 Zeichen an
Richtungsanzeiger	Unterstützung
Tag & Nacht	Auto (ICR) / Farbe / S/W / Zeitplan
Gegenlichtkompensation	BLC, HLC, WDR, SSDR
Wide Dynamic Range	120 dB WDR
Digitale Rauschunterdrückung	SSNRV
Digitale Bildstabilisierung	Unterstützt (integrierter Gyrosensor)
Entnebeln	Unterstützung
Bewegungserkennung	8, Achteck-Polygonalzonen
Privatsphärenausblendung	32, rechteckig unterstützt - Farbe: Grau / Grün / Rot / Blau / Schwarz / Weiß - Mosaik
Verstärkungsregelung	Niedrig / Mittel / Hoch
Weißabgleich	ATW / AWC / Manuell / Innenräume / Außenbereich
Verschlusszeit der elektronischen Blende	Min. / Max. / Anti-Flimmern (2 ~ 1/12.000 Sek.)
Videorotation	Drehen, Spiegeln
Analytik	Richtungserkennung, Nebelerkennung, Gesichtserkennung, Bewegungserkennung, Erscheinen / Verschwinden, Betreten / Verlassen, unbefugter Aufenthalt, Manipulation, virtuelle Linie, Erschütterungserkennung * Audioerkennung, Geräuschklassifizierung (mit Netzwerk-E/A-Box)
Alarmauslöser	Analytik, Netzwerktrennung * Alarmeinang (mit Netzwerk-E/A-Box)
Alarmereignisse	Hochladen von Dateien über FTP und E-Mail Benachrichtigung über E-Mail SD/SDHC/SDXC oder NAS-Aufzeichnung bei Ereignisauslösung PTZ-Voreinstellung Alarm-Übergabe * Alarmausgang (mit Netzwerk-E/A-Box)
IR-Leuchtweite	200m (656,17ft)
Wasserentfernung	Unterstützt (mit Scheibenwischer)
Auto-Tracking	Objekt-Auto-Tracking (Person/Fahrzeug), gezieltes Auto-Tracking

Hauptmerkmale

- Max. 4K Auflösung
- 5 ~ 150 mm (30x) optischer Zoom
- Max. IR-Leuchtwerte 200 m
- Tag & Nacht (ICR), 150dB WDR, DIS (integrierter Gyrosensor)
- Intelligente Videoanalyse, Objekt-Auto-Tracking (Person/Fahrzeug), gezieltes Auto-Tracking
- H.264-, H.265-, MJPEG-Komprimierung, WiseStreamII
- IP66, IK10, NEMA4X
- PTZ PLUS-Design (kompakt, leichter, einfache Verkabelung)

Abmessungen

Einheit: mm (Zoll)



XNP-9300RW

NETZWERK	
Ethernet	RJ-45 (10/100BASE-T), geschirmt, metallummantelt
Videokomprimierung	H.265 / H.264: Main / Baseline / High, MJPEG
Smart-Codec	Manuell (5 Bereiche), WiseStreamII
Videoqualitätsanpassung	H.264 / H.265: Regulierung der Zielbitrate MJPEG: Regulierung der Zielbitrate
Bitratensteuerung	H.264 / H.265: CBR oder VBR MJPEG: VBR
Streaming	Unicast (20 Benutzer) / Multicast (128 Benutzer) Mehrfach-Streaming (Bis zu 10 Profile)
Protokoll	IPv4, IPv6, TCP/IP, UDP/IP, RTP(UDP), RTP(TCP), RTCP, RTSP, NTP, HTTP, HTTPS, SSL/TLS, DHCP, FTP, SMTP, ICMP, IGMP, SNMPv1/v2c/v3(MIB-2), ARP, DNS, DDNS, QoS, PIM-SM, UPnP, Bonjour, LLDP, SRTP
Sicherheit	HTTPS (SSL) Anmelde-Authentifizierung Digest-Anmelde-Authentifizierung IP-Adressenfilterung Benutzerzugriffsprotokoll 802.1X Authentifizierung, (EAP-TLS, EAP-LEAP) Gerätezertifikat (Hanwha Techwin Root CA)
Programmierschnittstelle (API)	ONVIF Profil S/G/T SUNAPI (HTTP API) Wisenet Open Platform
ALLGEMEIN	
Sprache der Webseite	Englisch, Koreanisch, Chinesisch, Französisch, Italienisch, Spanisch, Deutsch, Japanisch, Russisch, Schwedisch, Portugiesisch, Tschechisch, Polnisch, Türkisch, Niederländisch, Ungarisch, Griechisch
Web-Viewer	Unterstützte Betriebssysteme: Windows 7, 8.1, 10, Mac OS X 10.10, 10.11, 10.12 Empfohlener Browser: Google Chrome Unterstützte Browser: MS Explore11, MS Edge, Mozilla Firefox (Windows nur 64 Bit), Apple Safari (nur Mac OS X)
Speicherkartensteckplatz	2 Micro-SD/SDHC/SDXC-Steckplätze 1TB
Speicher	4GB RAM, 512MB Flash
BETRIEBSBEDINGUNGEN & ELEKTRISCHE DATEN	
Betriebstemperatur / Luftfeuchtigkeit	Normal: -40°C ~ +55°C (-40°F ~ +131°F) / Intermittierend: -40 °C ~ +60 °C (-60 °F ~ +140 °F) Maximaltemperatur auf der Grundlage von NEMA-TS 2 (2.2.7): +74 °C (+165 °F) Weniger als 95 % relative Luftfeuchtigkeit (nicht kondensierend)
Lagertemperatur / Luftfeuchtigkeit	-50 °C ~ +60 °C (-58 °F ~ +140 °F) / Weniger als 95 % relative Luftfeuchtigkeit (nicht kondensierend)
Zertifizierungen	IP66, IK10 (nur Kameragehäuse), NEMA4X
Eingangsspannung	HPoE (IEEE802.3bt, Klasse 6, Typ 3)
Leistungsaufnahme	HPoE (nur Kamera): Max. 42W, typisch 20W
MECHANISCHE DATEN	
Farbe / Material	Schwarz, Weiß / Aluminium + Polycarbonat
RAL-Farbcode	Weiß: RAL9003 / Schwarz: RAL9005
Produktabmessungen / Gewicht	$\varnothing 184,9 \times 318,8$ mm ($\varnothing 7,28 \times 12,55$ Zoll) / 5,4 kg (11,90 lb)
DORI (STANDARD EN62676-4)	
Erfassen (25PPM / 8PPF)	Weitwinkel: 140m (460,0ft) / Tele: 4.018m (13.182,6ft)
Beobachten (63PPM / 19PPF)	Weitwinkel: 56 m (184,0,0 ft) / Tele: 1607,2m (5273,1ft)
Erkennen (125PPM / 38PPF)	Weitwinkel: 28 m (92,0,0 ft) / Tele: 803,6m (2636,5ft)
Identifizieren (250PPM / 76PPF)	Weitwinkel: 14 m (401,8,0 ft) / Tele: 46m (1318,3ft)

* Die aktuellsten Produktinformationen / Spezifikationen finden Sie unter www.hanwha-security.eu/de/

* Änderungen an Design und Spezifikationen ohne Vorankündigung vorbehalten.

* Wisenet ist ein Markenname von Hanwha Techwin.