

Engineered in Germany

Seit 1854 überzeugt Winkhaus mit innovativen Produkten. In unseren Entwicklungszentren in Deutschland erbringen Winkhaus Ingenieure technische Spitzenleistungen in den Bereichen Fenster- und Türtechnik. Hier werden Visionen Wirklichkeit. Deswegen können Sie sicher sein, dass in jedem unserer Produkte großartige deutsche Ingenieurskunst steckt.

Ihr Winkhaus Partner:

keyTec RPE/RPS(+)

Für Einzelschließungen und Selbstbestifter



keyTec RPE/RPS(+).

Die modernen
Schließsysteme.




Das Angebot an mechanischen Schließsystemen ist unüberschaubar groß. Gibt es in diesem traditionellen Marktsegment überhaupt noch Potenzial für bedeutende Produktverbesserungen? Ja, es gibt sie! Die Winkhaus Schließsysteme keyTec RPE und RPS(+) beweisen es.

Schließsysteme, wie man sie heute braucht.

Winkhaus hat die aktuellen Bedürfnisse des Marktes sorgfältig analysiert. Die Anforderungen des Handels, aber auch die Interessen der Anwender haben wir bei der Produktentwicklung berücksichtigt. So entstanden zwei Schließsysteme, die technisch neue Maßstäbe setzen und für Händler und Nutzer gleichermaßen attraktiv sind.

Zuverlässig, vielseitig, innovativ.

Mit den Systemen keyTec RPE und RPS(+) deckt Winkhaus die Anforderungen sowohl für einzelgesicherte Schließungen als auch für kleine und mittelgroße Schließanlagen ab. Das System ist wahlweise als Winkhaus Werksschließung oder als Serviceschließung für Selbstbestifter erhältlich. Der Kopierschutz sichert den Erfolg bis weit in die Zukunft.



„Endlich ein System,
mit dem ich wirklich
flexibel bin!“

Dirk Neumann, Fachhändler für Sicherheitstechnik

**Meine Anforderungen sind mit
keyTec RPE/RPS(+) erfüllt:**

- + Technischer Kopierschutz
- + Attraktives Schlüsseldesign
- + Für Einzel- und Gleichschließungen
- + Für den Selbstbau von Schließanlagen (RPS+)

Wandlungsfähig: Farbvielfalt ab Werk.



- 1 Blau
- 2 Rapsgeilb
- 3 Rubinrot
- 4 Mintgrün
- 5 Tiefschwarz (Standard)

Dynamisches Spektrum

Bei den RPE/RPS(+) Schlüsseln ist das Farbleitsystem gleich eingebaut. Neben der Standardfarbe Schwarz können Sie und Ihr Kunde einfach ab Werk aus weiteren signalstarken Kappenfarben wählen. So bieten Sie Ihren Kunden von Beginn an beste Organisation und Übersicht am Schlüsselbund. Die Farbe lässt sich später jederzeit austauschen.

Das unverwechselbare Material- und Designkonzept unterstreicht die Sonderstellung des modernen, eleganten und hochwertigen Winkhaus Schließsystems im Markt und hilft bei der verkaufsstarken Positionierung Ihres Angebotes.

So prägen Sie sich
bei Ihren Kunden ein



Prägefläche auf der Schlüsselrückseite

Ihr Logo auf jedem Schlüssel

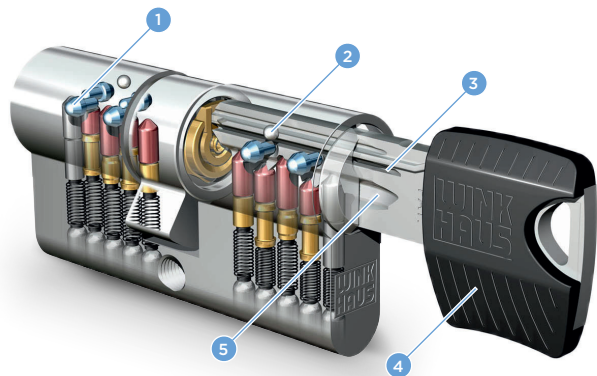
So sieht innovatives Schlüsseldesign von heute aus. Die Formgebung ist dynamisch und ergonomisch zugleich, die Materialkombination aus Neusilber und hochwertigem Kunststoff markant und beständig.

Optional können Sie Ihr Händlerlogo ab Werk einprägen lassen. So sind Sie bei Ihren Kunden immer präsent - auch bei jeder Nachbestellung.

Zeigen Sie Profil mit den keyTec RPE/RPS(+) Systemen von Winkhaus. Ihre flexible Antwort auf anspruchsvolle Kundenwünsche!

keyTec RPE.

Raffiniert. Patent. Elegant.



- 1 Sperrstift
- 2 Sperrkugel (protectBall) mit Rippenabfrage
- 3 Durchgehende Rippe
- 4 Schlüsselkopf in verschiedenen Farben
- 5 Verlängerte Reide

Verkaufsfertig von Winkhaus

Das Schließsystem keyTec RPE von Winkhaus ist das innovative Basissystem für die einzelgesicherte Schließung. Das intelligente mechanische Konzept mit einer einzigartigen Kombination von Vorteilen setzt neue Maßstäbe im Markt. Mit dem keyTec RPE System bieten Sie Ihren Kunden modernste Schließtechnik in bewährter Winkhaus Qualität.

keyTec RPE in Ihrem Sortiment

Das System keyTec RPE ist der neue Standard für einzelgesicherte Schließungen, optimal für gleichschließende Zylindersätze, z. B. in Eigenheimen, kleinen Unternehmen, Ladenlokalen etc. Die Schlüssel werden im Winkhaus Werk einsatzfertig konfektioniert und kommen als Handelsware zu Ihnen.

Für die einzelgesicherte Schließung

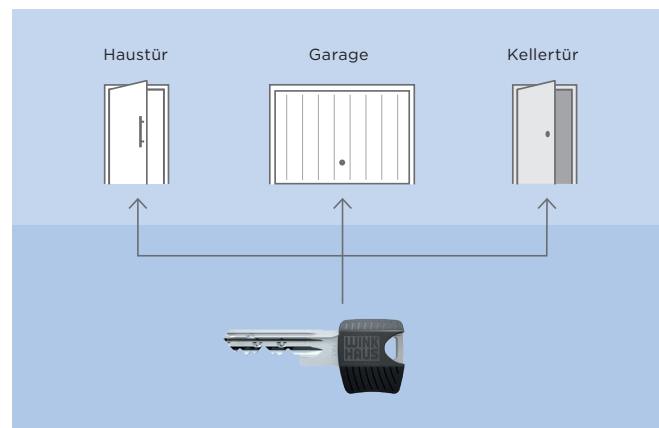
Technische Features

- + Mehrfach parazentrisches Schlüsselprofil
- + Kopierschutz durch Winkhaus protectBall
- + Lange Schlüsselreihe für moderne Schutzbeschläge
- + Optimierte Schlüsselspitze für besseren Einführkomfort
- + Serienmäßiger Pickingschutz
- + Sperrkugel mit Rippenabfrage
- + 5-Stift-System mit bis zu 8 Radialstiften

RPE - die Vorteile im Überblick

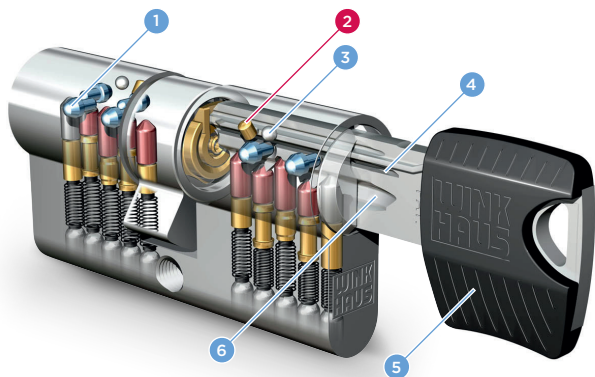
- + Für Einzel- und Gleichschließungen
- + Griffiger Schlüssel aus Neusilber mit hochwertigem Kunststoff
- + Modernes Schlüsseldesign
- + Kappen in verschiedenen Farben

Mit einer Gleichschließung öffnen Sie mit einem Schlüssel alle Türen; hier das Beispiel eines Einfamilienhauses.



keyTec RPS(+).

Das vielseitige Schließsystem.



- | | | |
|---------------|--|---|
| 1 Sperrstift | 3 Sperrkugel (protectBall) mit Rippenabfrage | 5 Schlüsselkopf in verschiedenen Farben |
| 2 Rippenstift | 4 Durchgehende Rippe | 6 Verlängerte Reide |

Für den Eigenbau individueller Schließanlagen

Das Schließsystem keyTec RPS(+) verfügt über alle Eigenschaften des zuvor beschriebenen keyTec RPE; ein zusätzlicher Rippenstift macht das System noch vielseitiger und sicherer. Es ist das ideale System für den Eigenbau mittelgroßer Schließsysteme im Kundenauftrag. Das System keyTec RPS(+) vereint Zuverlässigkeit, hohe Variabilität und attraktives Design in einem wegweisenden Produktkonzept. Mit keyTec RPS(+) realisieren Sie dank höheren Auslegungsmöglichkeiten noch individuellere Schließanlagen mit unterschiedlichen Schließrechten, u. a. mit Generalschlüssel und Zentralzylindern.

keyTec RPS(+) in Ihrem Sortiment

Das System keyTec RPS(+) von Winkhaus ist das vielseitige Produkt für Selbstbestifter: Im Eigenbau können Sie kundenspezifische Schließanlagen erstellen. Kleinen und mittelgroßen Unternehmen bieten Sie hiermit eine wirtschaftliche und zukunftssichere Lösung. Das RPS(+) System eignet sich auch für gesicherte Schließungen im Kundensonderprofil.

Für Selbstbestiftung

Technische Features

- + Mehrfach parazentrisches Schlüsselprofil
- + Zusätzlicher Rippenstift für größere Auslegungsvielfalt
- + Kopierschutz durch Winkhaus protectball
- + Lange Schlüsselreide, optimal für moderne Schutzbeschläge
- + Optimierte Schlüsselspitze für besseren Einführkomfort
- + Serienmäßiger Pickingschutz
- + Profilbaum zur Differenzierung von Schließungen
- + Sperrkugel mit Rippenabfrage
- + 5-Stift-System mit bis zu 8 Radialstiften
- + Neuer Profilbaum für noch flexiblere Anlagen-differenzierung (RPS+)
- + Höhere Auslegungsmöglichkeiten durch angepasste Stufensprünge (RPS+)

RPS(+) - die Vorteile im Überblick

- + Ideal für kleine und mittelgroße Schließanlagen im Selbstbau
- + Gesicherte Schließungen im Kundensonderprofil
- + Modernes Schlüsseldesign
- + Kappen in verschiedenen Farben
- + Auslegung der Anlagen ab Werk (optional)

Der reservierte Profilbaum gibt Ihnen eine flexible Anlagenstruktur bei der Technisierung von Schließhierarchien; hier das Beispiel einer Anwaltskanzlei.

