




NEXT GENERATION
KEYLESS. NOW.

Digital Cylinder AX

 The finest in keyless security

Simons Voss
technologies

THE FINEST IN KEYLESS SECURITY

IHR GEWINN, WENN SIE DIGITAL AUF- UND ZUSCHLIESSEN:

Keine Probleme bei Schlüsselverlust

- ⌘ Verlegte, verlorene oder gestohlene digitale Schlüssel können jederzeit gesperrt werden.
- ⌘ Der aufwendige Austausch von mechanischen Zylindern und Schlüsseln entfällt.

Ein Zutrittsmedium für alle Schlösser

- ⌘ Mit einem digitalen Schlüssel können sämtliche Schließkomponenten betätigt werden.
- ⌘ Geeignet für alle Arten von Türen, Aufzügen, Schranken, Rolltoren und Schranktüren.

Mehr Kontrolle und Sicherheit

- ⌘ Bei digitalen Schließsystemen mit Zutrittskontrolle können die Rechte der Schlüsselinhaber individuell festgelegt werden.
- ⌘ Wenige Klicks am PC genügen, um zu bestimmen, wer, wann, wo Zutritt hat.

Leichte und schnelle Montage

- ⌘ Digitale Schließkomponenten sind genauso schnell und einfach einzubauen wie herkömmliche Ausführungen.
- ⌘ Die Montage erfolgt schmutzfrei ohne Verkabelung an der Tür, auch bei der Nachrüstung.

Seit 25 Jahren ersetzen unsere digitalen Schließlösungen mechanische Schließanlagen. Sie haben sich durchgesetzt, weil sie höchste Ansprüche an Sicherheit, Komfort und Zuverlässigkeit erfüllen.

UNSER ANGEBOT

Ihre individuellen Sicherheitsanforderungen sind vielfältig – genauso vielfältig und modular ist unser Produktportfolio.

Das Ergebnis: flexible Zutrittslösungen und intelligente Sicherheit.

Unser Angebot für Sie ist nachhaltig und zukunftsorientiert:

- ❑ Qualität „Made in Germany“ macht unsere Produkte langlebig und zuverlässig.
- ❑ Wartungsarme Technik sorgt für einen reibungslosen Betrieb.
- ❑ Unser Support unterstützt Sie, wenn Sie Fragen haben.
- ❑ Mit stetigen Innovationen und abwärtskompatiblen Systemkomponenten sorgen wir für investitionssichere Konzepte.



DIGITAL CYLINDER AX

HOCHWERTIG,
LANGLEBIG,
ZUKUNFTSSICHER

**Der SimonsVoss-Zylinder der 5. Generation ist geboren:
Entwickelt auf der modernen AX-Plattform – der Basis für
bahnbrechende Neuerungen.**



Der Digital Cylinder AX ist der leistungsfähigste Zylinder, den wir je hatten. Und er ist auch der benutzerfreundlichste: Ein ergonomisch und gleichzeitig kompakter Knauf mit optischen und akustischen Signalisierungen erleichtert die Bedienung.

Zudem haben wir Wert auf hochwertige Materialien gelegt. Das macht den AX-Zylinder robust und langlebig, bei stets sehr niedrigen Betriebskosten.

Heute repräsentiert der Digital Cylinder AX den neuesten Stand der Technik. Doch in ihm steckt auch die Zukunft. Denn er ist für den weiteren Fortschritt gerüstet und hat das technische Potenzial für zukünftige Innovationen.

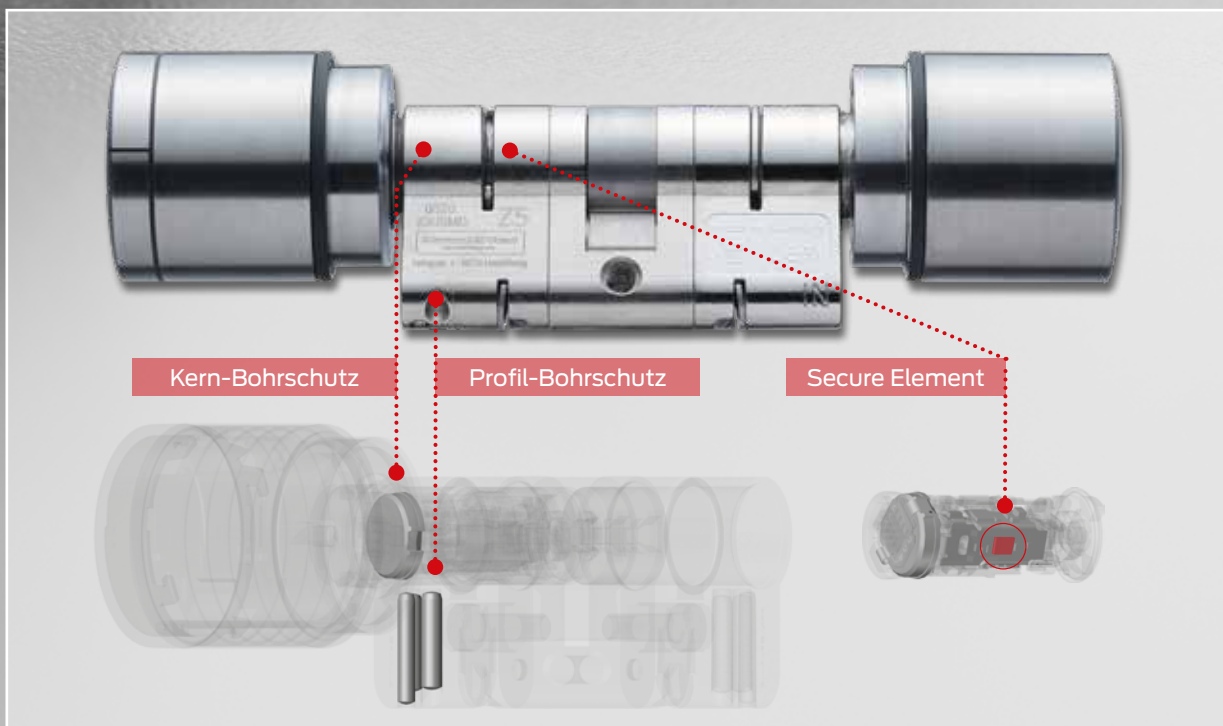
Schauen Sie doch mal rein. Lernen Sie ihn jetzt kennen!

SICHER UND ZUVERLÄSSIG

IP67

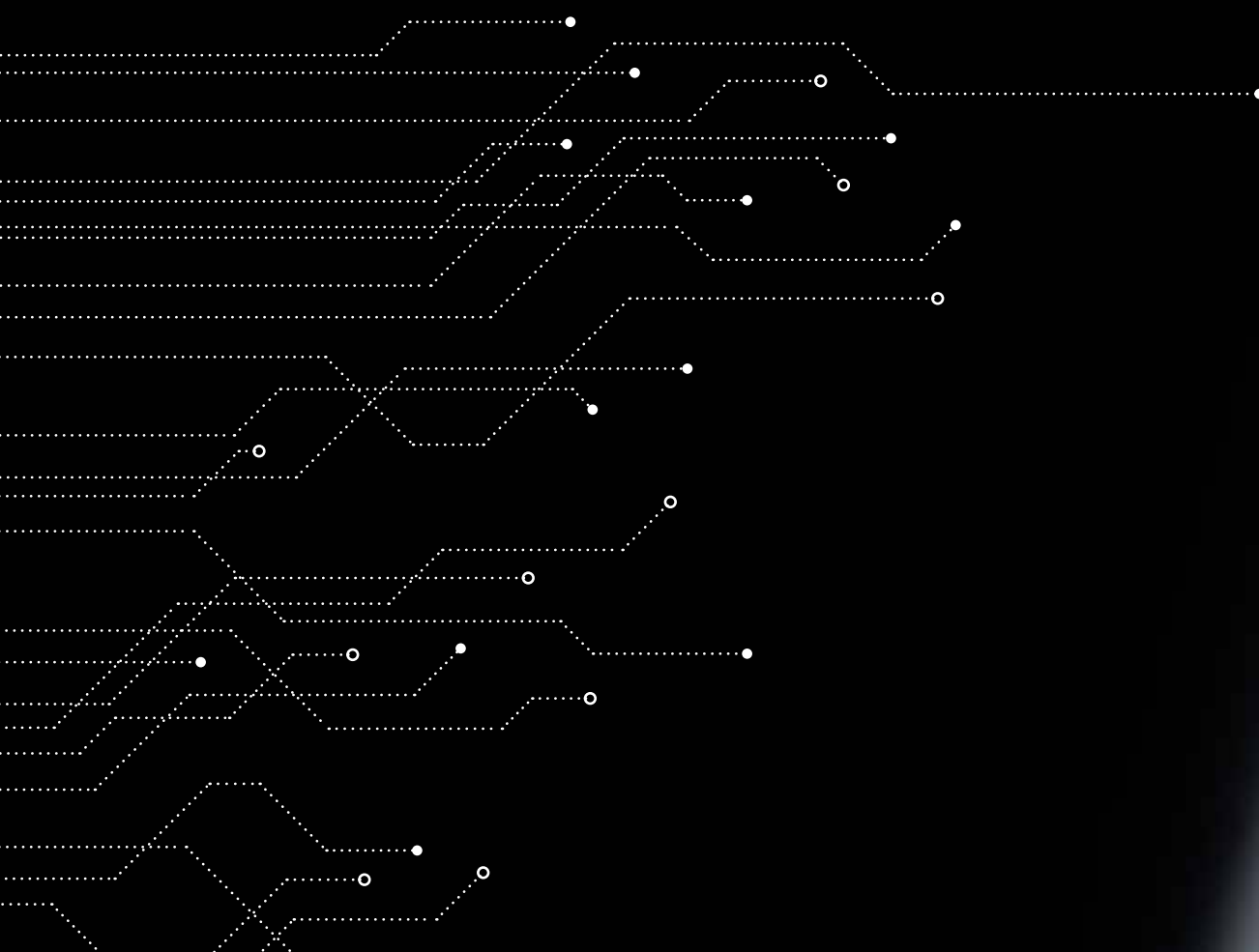
- // Gekapselte Aktor-Elektronik mit integriertem SecureElement, geschützt im Zylinderkern
- // Das SecureElement speichert die verschlüsselten Systemdaten und ist Teil der neuen AX-Sicherheitsarchitektur. Dieser spezielle Chip ist integraler Teil der Authentifizierung und kann von außen nicht ausgelesen werden
- // Der Kern- und der Profilbohrschutz sind standardmäßig integriert und schützen gegen externe Angriffe. Angriffswiderstand nachgewiesen: Höchster Klassifikationsschlüssel 2 nach der Norm DIN EN 15684
- // Extrem langlebig. 1.500.000 Betätigungen bezüglich mechanischer Dauerhaftigkeit bei einem externen Prüfinstitut nachgewiesen (DIN EN 15684 in höchster Klasse 6: 100.000 Zyklen)
- // Geschützt gegen Wettereinflüsse und Eindringen von Staub und Wasser bis zur Schutzklasse IP 67 (zeitweiliges Untertauchen; optionale Ausführung .WP)





ZUKUNFTSSICHERE KOMMUNIKATION

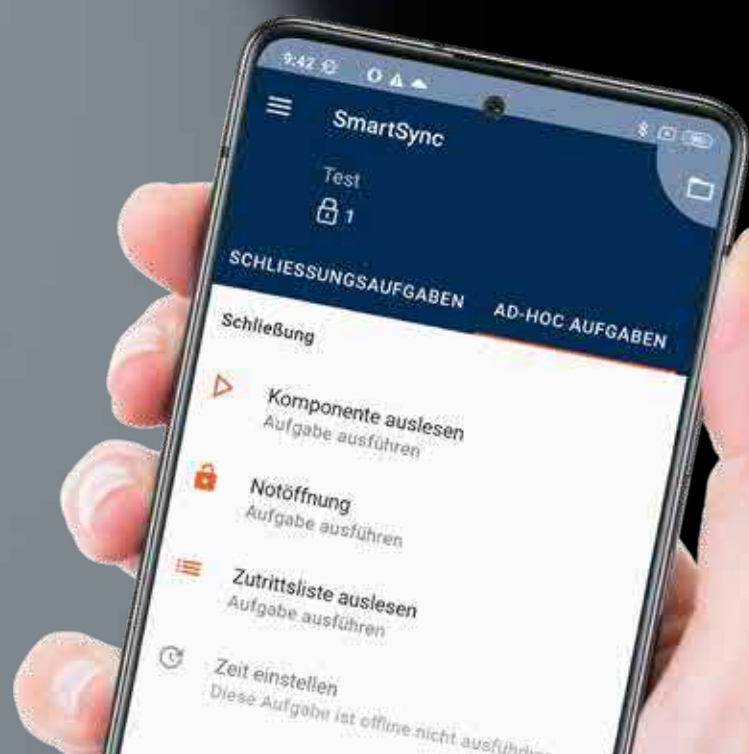
- // Ob Aktiv, Passiv, oder Hybrid – alle Lesevarianten sind jederzeit möglich und werden mit der Bluetooth Low Energy (BLE)-Technologie unterstützt
- // In bestehendes System integrierbar (abwärtskompatibel zu vorhandenen SimonsVoss Komponenten)
- // Extrem schnelle Programmierung in ca. 10 Sekunden

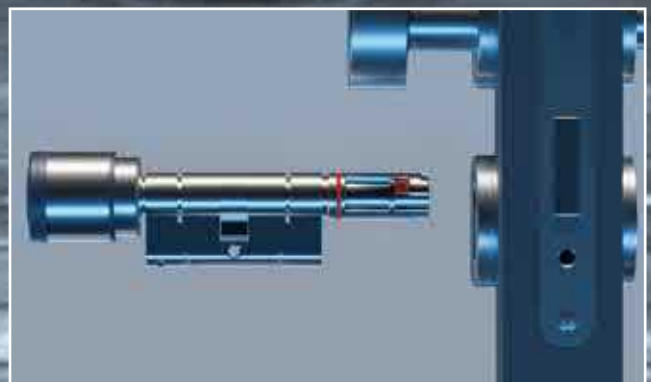




Aktualisieren der Schließanlage direkt mit dem Smartphone über BLE:

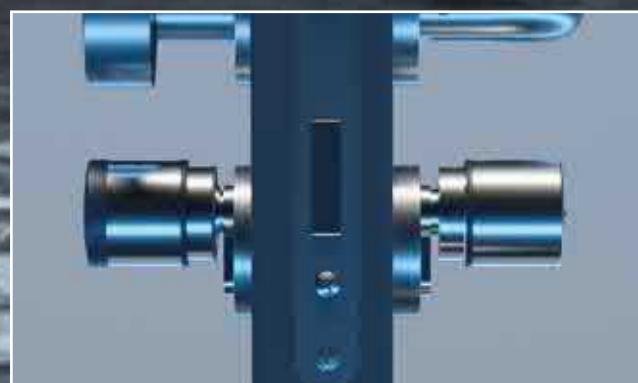
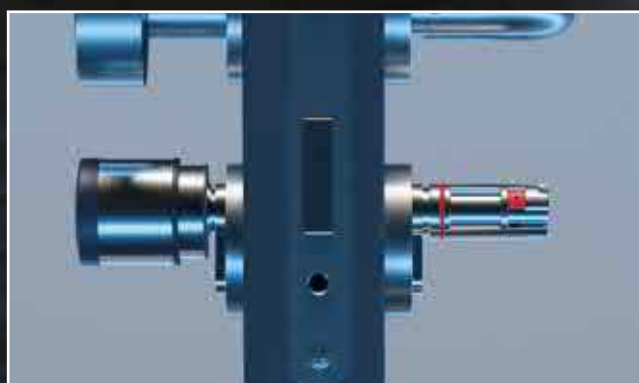
- ⌘ Nachprogrammierung an der Tür
- ⌘ Auslesen von Zutrittslisten
- ⌘ Notöffnungen





INBETRIEBNAHME SO EINFACH UND SCHNELL WIE NOCH NIE

- // Kein Kabel, kein Bohren. Extrem schnelle und unkomplizierte Montage
- // Neuer Verriegelungsmechanismus ohne Spezial-Werkzeuge beim Einbau



FLEXIBILITÄT DURCH MODULBAUWEISE

- // Schnelle Reaktionszeiten bei kurzfristigem Bedarf
- // Zukunftssicher bei Gebäudewechseln
- // Spart Zeit und Kosten





Anpassung der Zylinderlänge in wenigen Handgriffen

BENUTZERFREUNDLICH JEDE TÜR FEST IM GRIFF

- // Robuster Knauf durch hochwertige Materialien
- // Optimale Haptik durch ergonomische Knäufe
- // Mehr Bedienkomfort durch optische und akustische Rückmeldungen



SEHR NIEDRIGE BETRIEBSKOSTEN ENERGIEEFFIZIENTE UND WARTUNGSARME TECHNIK

- // Sehr lange Batterielevensdauer: bis zu 12 Jahren Stand-by
- // Zweistufiges Warnsystem (optisch/akustisch) bei nachlassender Batterieleistung
- // Keine Spezialbatterien nötig, Wechsel jederzeit von außen möglich (Standardknopfzellen CR 2450)
- // Kein Sonderwerkzeug, Verwendung des Batterie- und Montageschlüssels zum Wechseln der Batterie
- // Schneller Batteriewechsel in weniger als 20 Sekunden



AUF EINEN BLICK: DAS BRINGT IHNEN DER NEUE DIGITAL CYLINDER AX



FÜR TECHNIKER:

- // Schnellste und effizienteste Montage
- // Flexibles Anpassen des Zylinders durch individuell veränderbare Längen
- // Standardknopfzellen
- // Batteriewechsel im Handumdrehen



FÜR ENTSCHEIDER:

- // Hochwertig und langlebig
- // Zukunftssicher
- // Sehr niedrige Betriebskosten
- // Made in Germany



FÜR SYSTEMVERWALTER:

- // Zügige Inbetriebnahme
- // Schnelles Reagieren bei Schlüsselverlust
- // Kurze Interventionszeit
- // Nachträgliche kabellose Vernetzbarkeit



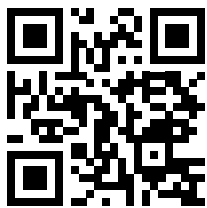
FÜR BENUTZER:

- // Ergonomischer Knauf
- // Griffige Oberfläche, leicht drehbar
- // Optische und akustische Rückmeldungen
- // Intuitive Bedienung

MONTAGEVIDEOS

DIGITAL CYLINDER AX

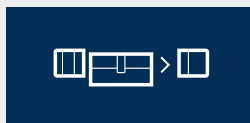
Alle Montage-Videos finden Sie auf unserer Website unter ax.simons-voss.com oder in unserer APP **SimonsVoss Mediathek** unter Video/Montage-Videos



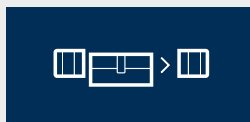
<https://ax.simons-voss.com>



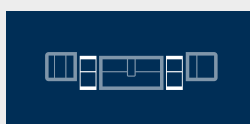
SimonsVoss Mediathek



⌘ Montieren des Standardzylinders



⌘ Montieren des beidseitig lesenden Zylinders (FD)



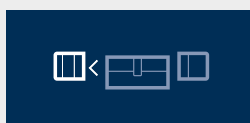
⌘ Zylinder verlängern



⌘ Batteriewechsel



⌘ LockNode Einbau



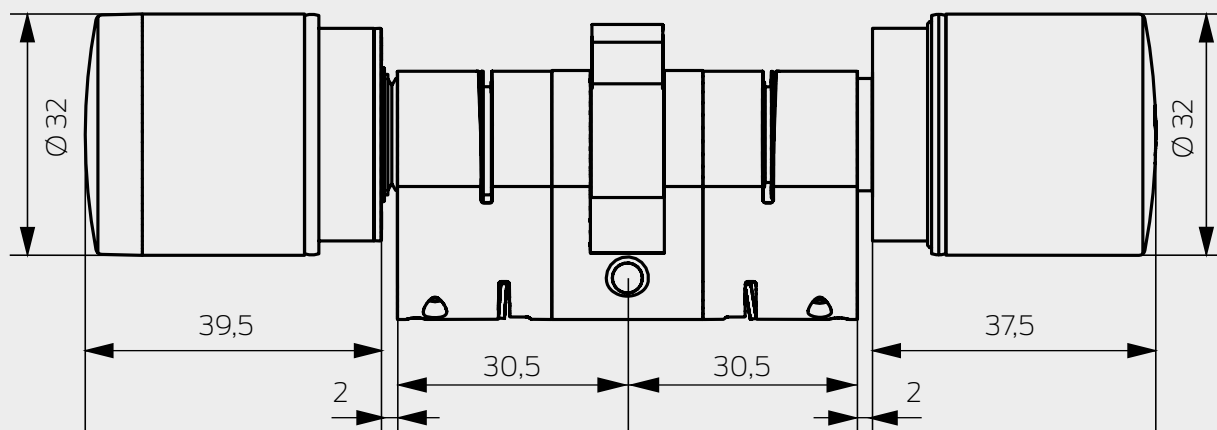
⌘ Demontage Knauf



⌘ Installation Kern-Verlängerung

TECHNISCHE DATEN

Profilzylinder	Profile	<ul style="list-style-type: none"> :: Europrofilzylinder :: Scandinavian Oval-Zylinder :: Swiss Round-Zylinder
	Länge	ab 25 – 25 mm
Knäufe	Material	Leseknauf <ul style="list-style-type: none"> :: Aktiv-Zylinder Edelstahlringkappe: Zubehör: Edelstahl-Knaufkappe :: Passiv- / Hybrid-Zylinder: Kunststoffkappe schwarz Drehknauf: Edelstahl
	Durchmesser	32 mm
	Leseverfahren	<ul style="list-style-type: none"> :: Aktive Transpondertechnologie :: Passiv (MIFARE® Classic und DESFire®) :: Hybrid (Aktiv und passiv) :: Bluetooth Low Energy (BLE)
Batterien	Typ	CR 2450, 3 V Lithium
	Anzahl	2 x (Standard) / 6 x (Batterieknäuf)
	Lebensdauer	Bis zu 12 Jahre Stand-by oder 100.000 Betätigungen (Standard) / 300.000 Betätigungen (Batterieknäuf)
Umgebungsbedingungen	Betriebstemperatur	-25° C bis +65° C (nach DIN EN 15684)
	Lagertemperatur	-40° C bis +65° C
	Schutzklasse	IP54 (Standard) / IP67 (Option .WP)
Merkmale	Netzwerkfähigkeit	Ja - Virtuell und direkt vernetzbar, ab Werk oder einfach und flexibel nachrüstbar
	Offline speicherbare Zutritte (Option .ZK)	bis zu 3.000
	Zeitzonengruppen	100+1
	Anzahl der Transponder pro Zylinder	64.000
	Anzahl der Zylinder die pro Transponder verwaltet werden können	304.000

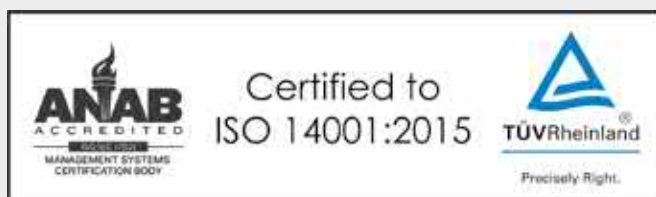


NACHHALTIG UND HOCHWERTIG MADE IN GERMANY

// Höchster Qualitätsanspruch durch die Herstellung in Deutschland

// Kurze Transportwege und schnelle Lieferzeiten

// Zertifiziert nach ISO 9001 und ISO 14001 für Umweltmanagement



Simons  Voss
technologies

Made in Germany



Das ist SimonsVoss

SimonsVoss, der Pionier funkgesteuerter, kabelloser Schließtechnik, bietet Systemlösungen mit breiter Produktpalette für die Bereiche SOHO, kleine und große Unternehmen sowie öffentliche Einrichtungen. SimonsVoss-Schließsysteme verbinden intelligente Funktionalität, hohe Qualität und preisgekröntes Design Made in Germany. Als innovativer Systemanbieter legt SimonsVoss Wert auf skalierbare Systeme, hohe Sicherheit, zuverlässige Komponenten, leistungsstarke Software und einfache Bedienung. Damit wird SimonsVoss als ein Technologieführer bei digitalen Schließsystemen angesehen. Mut zur Innovation, nachhaltiges Denken und Handeln sowie hohe Wertschätzung der Mitarbeiter und Partner sind Grundlage des wirtschaftlichen Erfolgs.

SimonsVoss ist ein Unternehmen der ALLEGION Group – ein global agierendes Netzwerk im Bereich Sicherheit. Allegion ist in rund 130 Ländern weltweit vertreten (www.allegion.com).

Made in Germany

Für SimonsVoss ist „Made in Germany“ ein ernsthaftes Bekenntnis: Alle Produkte werden ausschließlich in Deutschland entwickelt und produziert.

SimonsVoss Technologies GmbH

Feringastrasse 4
85774 Unterföhring
Deutschland
Tel. +49 89 992280
info-simonsvoss@allegion.com
www.simons-voss.com | www.allegion.com

FELGNER
SICHERHEITSTECHNIK GmbH & Co. KG

■ Alarmanlagen ■ Schließanlagen ■ Briefkastenanlagen
■ Videoüberwachung ■ Sprechanlagen ■ Zutrittskontrolle

Heiligenbornstraße 17 · 01219 Dresden
Dresdner Straße 177 · 01705 Freital
Telefon: 0351 / 47 75 20 · E-Mail: info@felgner.de · www.felgner.de
Beratung · Verkauf · Montage · Service

Allgemeine Sicherheits- und Wartungshinweise finden Sie auf www.simons-voss.com/security.html

PB.DCAX.D-AT – 2021.07

© Copyright 2021, SimonsVoss Technologies GmbH, Unterföhring.

Alle Rechte vorbehalten. Texte, Bilder und Grafiken unterliegen dem Schutz des Urheberrechts.

Der Inhalt dieser Broschüre darf nicht kopiert, verbreitet oder verändert werden. Verbindliche technische Daten entnehmen Sie bitte unserem Systemhandbuch. Technische Änderungen vorbehalten.

SimonsVoss und MobileKey sind eingetragene Marken der SimonsVoss Technologies GmbH.



SimonsVoss
technologies

Made in Germany