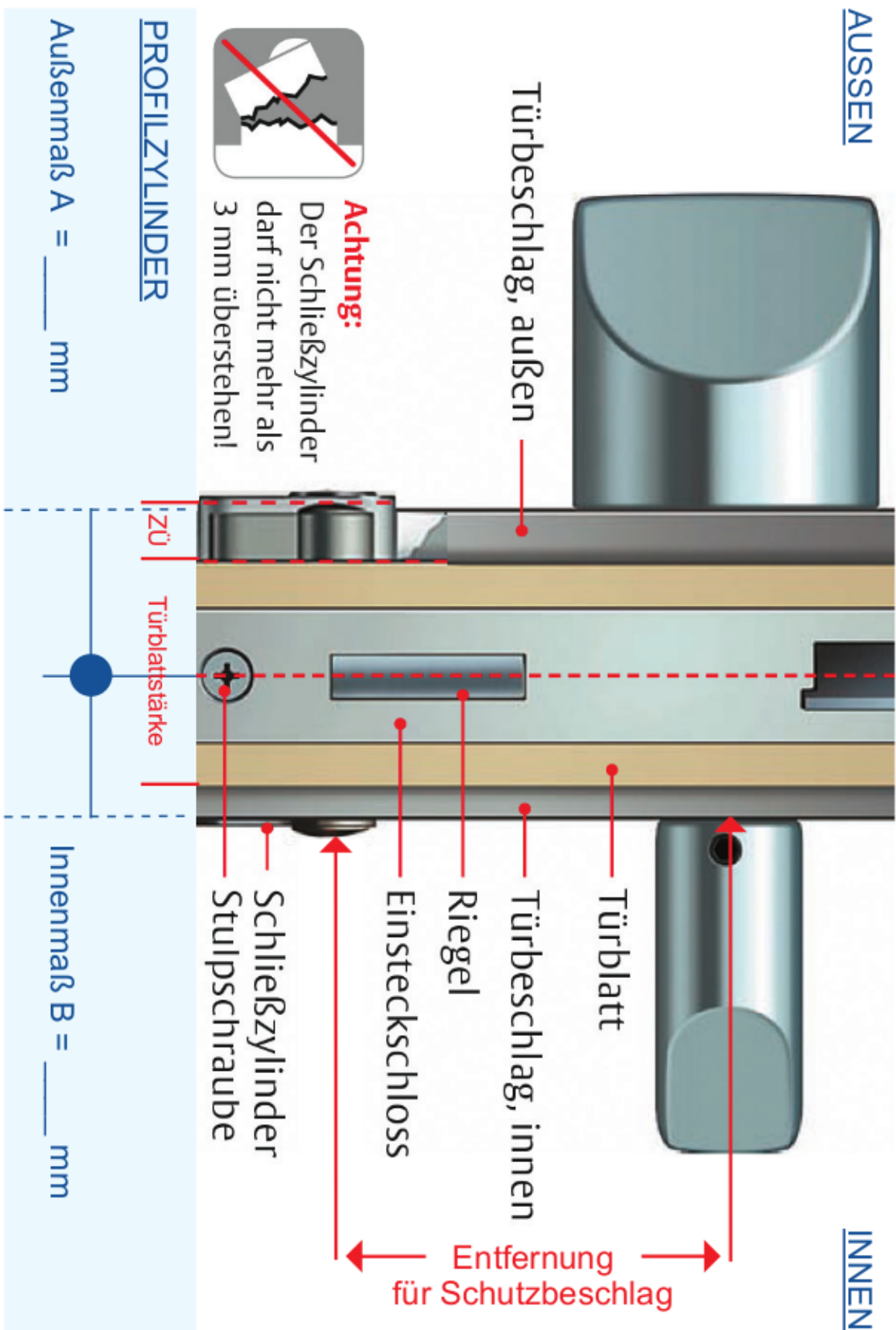
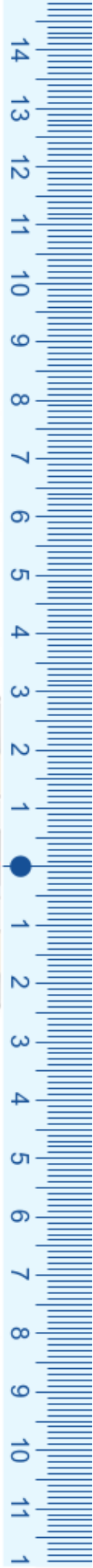


Maßbestimmung für Profilzylinder/Beschlag



AUSSSEN

INNEN

Türbeschlag, außen



Achtung:
Der Schließzylinder darf nicht mehr als 3 mm überstehen!

PROFILZYLINDER

Außenmaß A = ____ mm

ZÜ

Türblattstärke

Innenmaß B = ____ mm

Türblatt

Türbeschlag, innen

Riegel

Einsteckschloss

Schließzylinder
Stulpsschraube

Entfernung für Schutzbeschlag

SCHUTZBESCHLAG

Entfernung = ____ mm

Zylinderüberstand = ____ mm

Türblattstärke = ____ mm