



# Sicherung von Eingangstüren in Kindergärten



**ASSA ABLOY**

ASSA ABLOY, the global leader  
in door opening solutions

# Die Situation

## Kinder einsperren oder Tür offen lassen?

Kindergärten müssen sicher stellen, dass die Kinder nicht unbeaufsichtigt das Gebäude verlassen.

Gleichzeitig muss im Gefahrenfall der Fluchtweg nach draußen frei sein.



# Die Lösung

## Mehr Sicherheit für Kindergärten

Für Kinder ist ein sicheres Umfeld wichtig, in dem sie Raum für ihre persönliche Entfaltung haben.

### An die Haupteingangstür von Kindergärten/-tagesstätten werden folgende Anforderungen gestellt:

- Während der Hol- und Bringzeiten können die Eltern die Tür von außen öffnen, für die Kinder ist sie von innen jedoch immer verriegelt.
- Die Tür lässt sich von Erwachsenen von innen jederzeit problemlos öffnen.
- Im Gefahrenfall wie Feuer oder eine andere Paniksituation steht die Tür für alle als Fluchtweg zur Verfügung.

Neben diesen Funktionen müssen auch die gesetzlich vorgeschriebenen „bauaufsichtlichen Anforderungen an elektrische Verriegelungen von Türen in Rettungswegen“ erfüllt werden. effeff bietet für diesen Fall eine geprüfte und zulässige Fluchttürverriegelung. Entsprechend den Anforderungen des Betreibers und den örtlichen Gegebenheiten bietet effeff unterschiedliche Lösungen zur Absicherung von Kindergärten an:

- FTT010** Fluchttürsicherung für Kindergärten mit Panikschloss Mediator und berechtigter Begehung über Zutrittskontrollsystem
- FTT013** Fluchttürsicherung für Kindergärten mit Türöffner



Weitere Systemlösungen finden Sie in unserem Katalog Rettungswegtechnik.

### Leistungsmerkmale

	FTT010	FTT013
Sicherung in Fluchtrichtung	•	•
Berechtigte Begehung von innen über Freigabetaster in 1,80 m Höhe	•	•
Überwachung der Türöffnzeit	•	•
Automatische Freigabe über Brandmeldeanlage	•	•
Sperrung der Tür bei Aktivierung der Einbruchmeldeanlage	•	•
Einbruchschutz (Verriegelung der Tür)	automatisch sicher	manuell
Level der Zugangssicherung	sicher	basic
Vermeidung eines unberechtigten Zutritts über Zutrittskontrollsystem und berührungsfreiem ID-Träger	•	
Konfiguration der Berechtigung über Web-Interface	•	
Protokollierung von Zugangsdaten	•	

## Wir stehen Ihnen mit Rat und Tat zur Seite!

Haben Sie noch technische Fragen oder brauchen Sie Unterstützung bei der Planung und Umsetzung in Ihrem Objekt?

In punkto technischer Beratung werden Sie bei uns von Profis unterstützt, die Ihnen bei jeder Frage zur Technik weiterhelfen. Natürlich können Sie sich auch mit Spezialisten für Detailfragen in Sachen technischer Objektberatung oder Key Accounts verbinden lassen.

### Hotline Technische Beratung

+49 7431 123-381

## FTT010

# Fluchttürsicherung für Kindergärten mit Panikschloss Mediator und berechtigter Begehung über Zutrittskontrollsystem

## Systemübersicht:

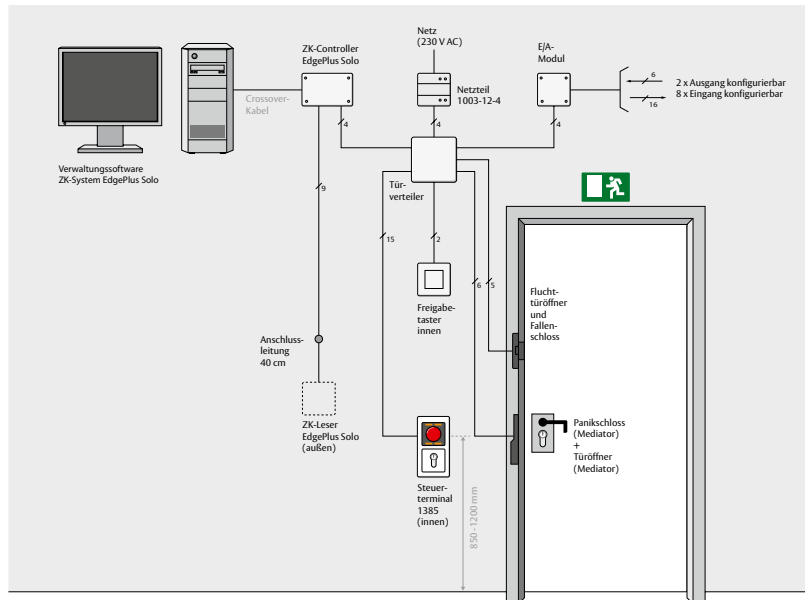


Abb. zeigt Variante Stand-Alone in FT-Plus-Ausführung

### Funktion:

#### Sicherung in Fluchtrichtung

Zur Sicherung der Tür wird diese zusätzlich über ein elektrisches Verriegelungselement (Fluchttüröffner) zugehalten. Die Spannungsversorgung und Steuerung des Verriegelungselements erfolgt über das Fluchttürsteuerterminal. Über die Nottaste kann die Tür jederzeit auch von Kindern freigeschaltet werden. Dabei wird Alarm ausgelöst und optisch sowie akustisch angezeigt. Nach Ablauf der Alarmzeit ertönt ein fortwährendes Orientierungssignal, um den Notausgang z.B. auch bei starker Rauchentwicklung leichter zu finden.

#### Berechtigte Begehung

Die berechtigte Begehung von innen erfolgt über einen Freigabetaster, der in einer Höhe von 1,80 m montiert ist und somit von Kindern nicht erreicht werden kann. Zur berechtigten Begehung der Tür von außen wird ein elektrisches Zutrittskontrollsystem (Kartenleser) installiert, das die Fluchttürsicherung freigibt und gleichzeitig das Panikschloss entriegelt. Über die Verwaltungssoftware besteht die Möglichkeit, verschiedene Zutrittsrechte zu vergeben: Eltern erhalten nur tagsüber während der Hol- und Bringzeiten Zutritt – das Betreuungspersonal hingegen zu jeder Zeit.

#### Einbruchschutz und Panikfunktion

Das Panikschloss bietet Einbruchschutz sowie kontrollierten Zugang von außen. Dazu wird das Schloss über einen speziellen Türöffner (Mediator) entriegelt. In Fluchtrichtung kann die Tür über die Panikfunktion des Schlosses jederzeit begangen werden. Beim Schließen der Tür wird der Riegel automatisch wieder

ausgeschlossen (Selbstverriegelung). Durch Einsatz der Mediator-Lösung ist keine Kabelverlegung im Türblatt notwendig.

#### Überwachung der Türöffenzeit

Während der Kurzzeitfreigabe über Taster bzw. Kartenleser erfolgt eine Überwachung der Türöffenzeit. Nach deren Ablauf ertönt ein Erinnerungssignal (Voralarm). Wird dieses ignoriert, kommt es zum Türalarm, der bis zur Alarmrücksetzung bestehen bleibt. Somit wird verhindert, dass die Tür längere Zeit offen steht und Kinder das Gebäude unbemerkt verlassen. Dabei sind die Zeitfenster für Kurzzeitfreigabe, Voralarm und Türalarm individuell einstellbar. Wird die Tür vor Ablauf der Freigabezeit geschlossen, erfolgt die automatische Wiederverriegelung bzw. Sicherung der Tür.

#### Kopplung mit Brandmeldeanlage oder Einbruchmeldeanlage

Zur Anbindung einer Brandmeldeanlage/Einbruchmeldeanlage stehen bei der Variante FT Plus mehrere Ein- und Ausgänge zu Verfügung. Bei Auslösung der BMA wird die Fluchttürsicherung notentriegelt und gleichzeitig ein Alarm ausgelöst. Durch Rücksetzen der BMA wird der Alarm automatisch quittiert und die Tür wieder verriegelt. Bei Scharfschaltung der EMA wird die Fluchttürsicherung verriegelt und alle örtlichen Freigabemöglichkeiten (z.B. über Schlüsseltaster o.ä.) deaktiviert. Die Funktion der Nottaste bleibt jedoch zu jeder Zeit aktiv. Zudem besteht die Möglichkeit, den Systemzustand „ver-/entriegelt“ der Fluchttürsicherung über einen Relaisausgang zu melden.

# FTT010

## Fluchttürsicherung für Kindergärten mit Panikschloss Mediator und berechtigter Begehung über Zutrittskontrollsystem

### Systemkomponenten/Varianten

Im Vergleich zur FT-Basis Ausführung verfügen die FT-Plus Systeme über zusätzliche Ein und Ausgänge und lassen sich über eine Software (FT Manager) parametrieren.

Leistungsmerkmale	STAND-ALONE	
	FT Basis	FT Plus
Steuereingänge (z. B. BMA, EMA usw.)	Keine	8 x
Relaisausgänge (z. B. Alarm oder Systemzustand)	Keine	2 x
Verriegelungselemente	Max. 2 x FTÖ	Max. 2 x FTÖ
Parametrierung über Software „FT Manager“		Ja
Mediator als Mehrfachverriegelung verfügbar	Ja	Ja
Max. Anzahl der zu verwaltenden Personen	1.000	1.000

Systemkomponenten	STAND-ALONE	
	FT Basis	FT Plus
Steuerterminal 1384-11 (ohne Netzteil)	X	
Steuerterminal 1385-11 (ohne Netzteil)		X
E/A Modul 901-20		X
Netzteil 1003-12-4	X	X
Fluchttüröffner 332.80 12V	X	X
Fluchttüröffner 331U80 12V	•	•
Fallenschloss 807	X	X
Schloss Mediator 609X	X	X
Türöffner Mediator 12V	X	X
Beschlag gemäß EN 179 (Wechselgarnitur)	X	X
Beschlag gemäß EN 1125 (Panikstange)	•	•
Freigabetaster innen	X	X
System EdgePlus 481-20 bestehend aus ZK Controller ES 400 + ZK Leser R10	X	X
Ausweiskarten 470-5-11C-00	X	X
Schlüsselanhänger 470-5-2-1C0-00	•	•
ASSA ABLOY Lösungscode	FTT010SB1	FTT010SE1

x = notwendige Systemkomponente, • = als Alternative einsetzbar, FTÖ = Fluchttüröffner, HM = Haftmagnet

### Planungsunterlagen

Wir unterstützen Sie gerne. Nennen Sie uns dazu bitte den entsprechenden ASSA ABLOY Lösungscode.

# Fluchttürsicherung für Kindergärten mit Türöffner

## Systemübersicht:

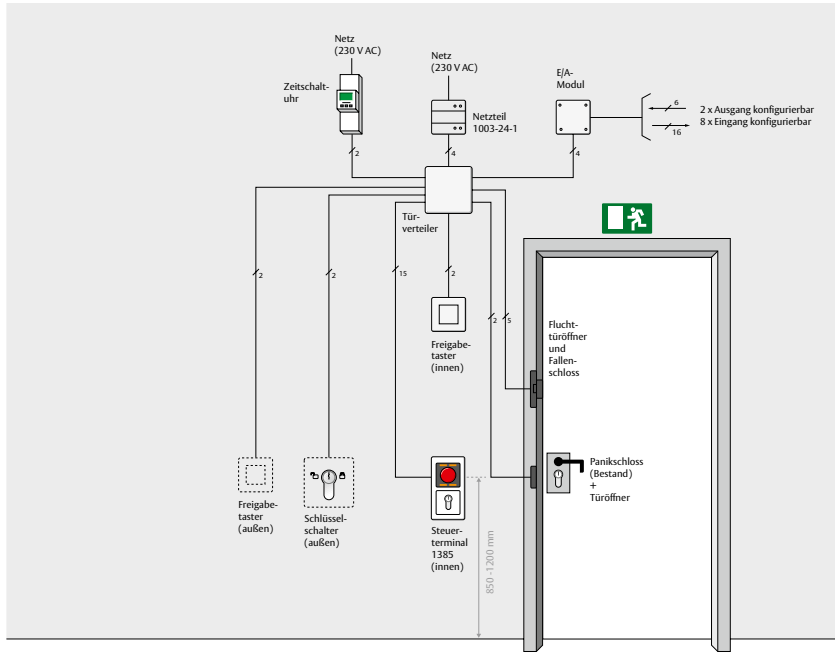


Abb. zeigt Variante  
Stand-Alone in  
FT-Plus-Ausführung

### Funktion:

#### Sicherung in Fluchtrichtung

Zur Sicherung der Tür wird diese zusätzlich über ein elektrisches Verriegelungselement (Fluchttüröffner) zugehalten. Die Spannungsversorgung und Steuerung des Verriegelungselements erfolgt über das Fluchttürsteuerterminal. Über die Nottaste kann die Tür jederzeit auch von Kindern freigeschalten werden. Dabei wird Alarm ausgelöst und optisch sowie akustisch angezeigt. Nach Ablauf der Alarmzeit ertönt ein fortwährendes Orientierungssignal, um den Notausgang z.B. auch bei starker Rauchentwicklung leichter zu finden.

#### Berechtigte Begehung

Die berechtigte Begehung von innen erfolgt über einen Freigabetaster, der in einer Höhe von 1,80 m montiert ist und somit von Kindern nicht erreicht werden kann. Zur berechtigten Begehung der Tür von außen wird ebenfalls ein Freigabetaster installiert, der die Fluchttürsicherung freigibt und gleichzeitig den Türöffner am Hauptschloss ansteuert, so dass die Tür aufgezogen werden kann. Dieser Taster wird über eine Zeitschaltuhr nur zu den Hol- und Bringzeiten aktiviert.

Außerhalb dieser Zeiten erfolgt die Begehung über den äußeren Schlüsselschalter.

#### Überwachung der Türöffnzeit

Während der Kurzzeitfreigabe über Taster bzw. Schlüsselschalter erfolgt eine Überwachung der Türöffnzeit.

Nach deren Ablauf ertönt ein Erinnerungssignal (Voralarm). Wird dieses ignoriert, kommt es zum Türalarm, der bis zur Alarmrücksetzung bestehen bleibt. Somit wird verhindert, dass die Tür längere Zeit offen steht und Kinder das Gebäude unbemerkt verlassen. Dabei sind die Zeitfenster für Kurzzeitfreigabe, Voralarm und Türalarm individuell einstellbar. Wird die Tür vor Ablauf der Freigabezeit geschlossen, erfolgt die automatische Wiederverriegelung bzw. Sicherung der Tür.

#### Kopplung mit Brandmeldeanlage oder Einbruchmeldeanlage

Zur Anbindung einer Brandmeldeanlage/Einbruchmeldeanlage stehen bei der Variante FT Plus mehrere Ein- und Ausgänge zu Verfügung.

Bei Auslösung der BMA wird die Fluchttürsicherung notentriegelt und gleichzeitig ein Alarm ausgelöst. Durch Rücksetzen der BMA wird der Alarm automatisch quittiert und die Tür wieder verriegelt. Bei Scharfschaltung der EMA wird die Fluchttürsicherung verriegelt und alle örtlichen Freigabemöglichkeiten (z.B. über Schlüsseltaster o.ä.) deaktiviert. Die Funktion der Nottaste bleibt jedoch zu jeder Zeit aktiv. Zudem besteht die Möglichkeit, den Systemzustand „ver-/entriegelt“ der Fluchttürsicherung über einen Relaisausgang zu melden.

## FTT013

## Fluchttürsicherung für Kindergärten mit Türöffner

**Systemkomponenten/Varianten**

Im Vergleich zur FT-Basis Ausführung verfügen die FT-Plus Systeme über zusätzliche Ein- und Ausgänge und lassen sich über eine Software (FT Manager) parametrieren.

Leistungsmerkmale	STAND-ALONE	
	FT Basis	FT Plus
Steuereingänge (z.B. BMA od. EMA usw.)	Keine	8x
Relaisausgänge (z.B. Alarm od. Systemzustand)	Keine	2x
Verriegelungselemente	Max. 2xFTÖ	Max. 2xFTÖ
Parametrierung über Software „FT Manager“		Ja

Systemkomponenten	STAND-ALONE	
	FT Basis	FT Plus
Steuerterminal 1384-11 (ohne Netzteil)	X	
Steuerterminal 1385-11 (ohne Netzteil)		X
E/A Modul 901-20		X
Externes Netzteil 1003-24-1	X	X
Fluchttüröffner 332.80 (24V)	X	X
Fluchttüröffner 331U80 (24V)	•	•
Fallenschloss 807	X	X
Türöffner 11805 (24V) Spulenvariante	X	X
Taster innen	X	X
Taster außen	X	X
Schlüsselschalter außen 1140-1X	X	X
Zeitschaltuhr (Wochenprogramm) 2032-10	X	X
Zeitschaltuhr (Jahresprogramm) 2035-10	•	•
ASSA ABLOY Lösungscode	FTT013SB1	FTT013SE1

x = notwendige Systemkomponente, • = als Alternative einsetzbar, FTÖ = Fluchttüröffner, HM = Haftmagnet

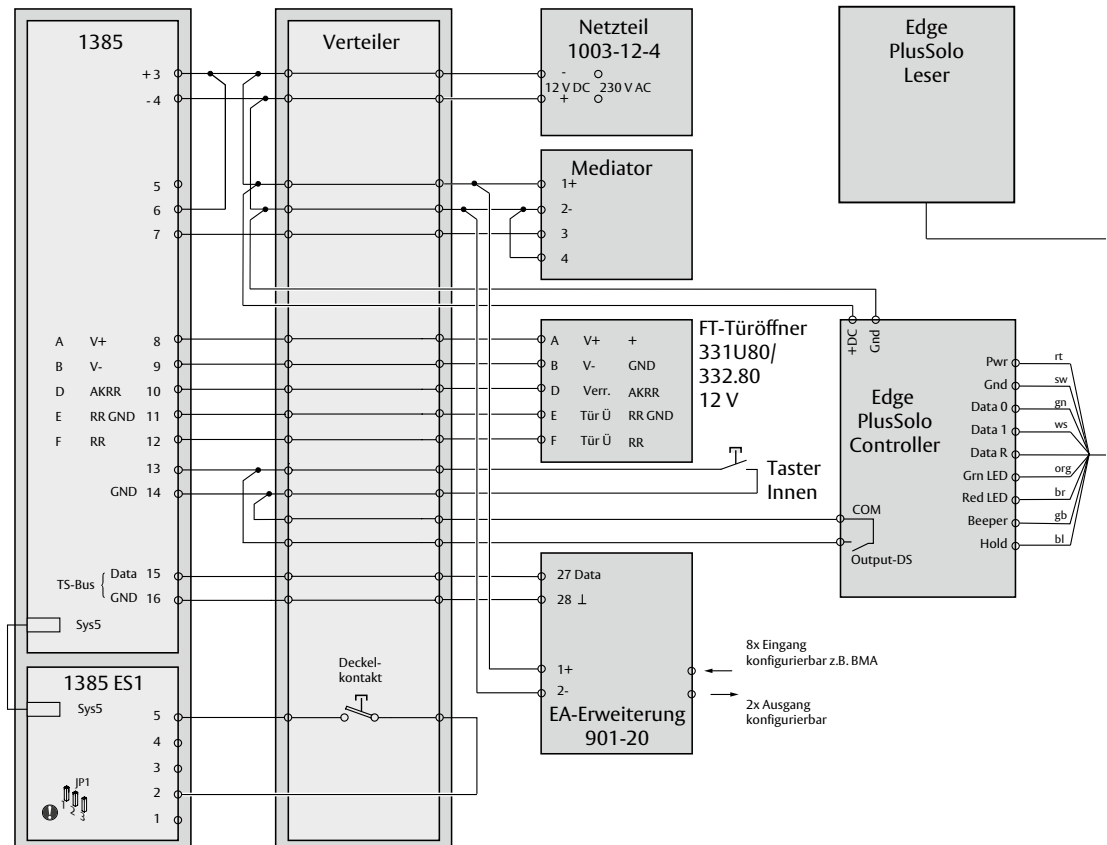
**Planungsunterlagen**

Wir unterstützen Sie gerne. Nennen Sie uns dazu bitte den entsprechenden ASSA ABLOY Lösungscode.

# FTT010

## Anschlussplan

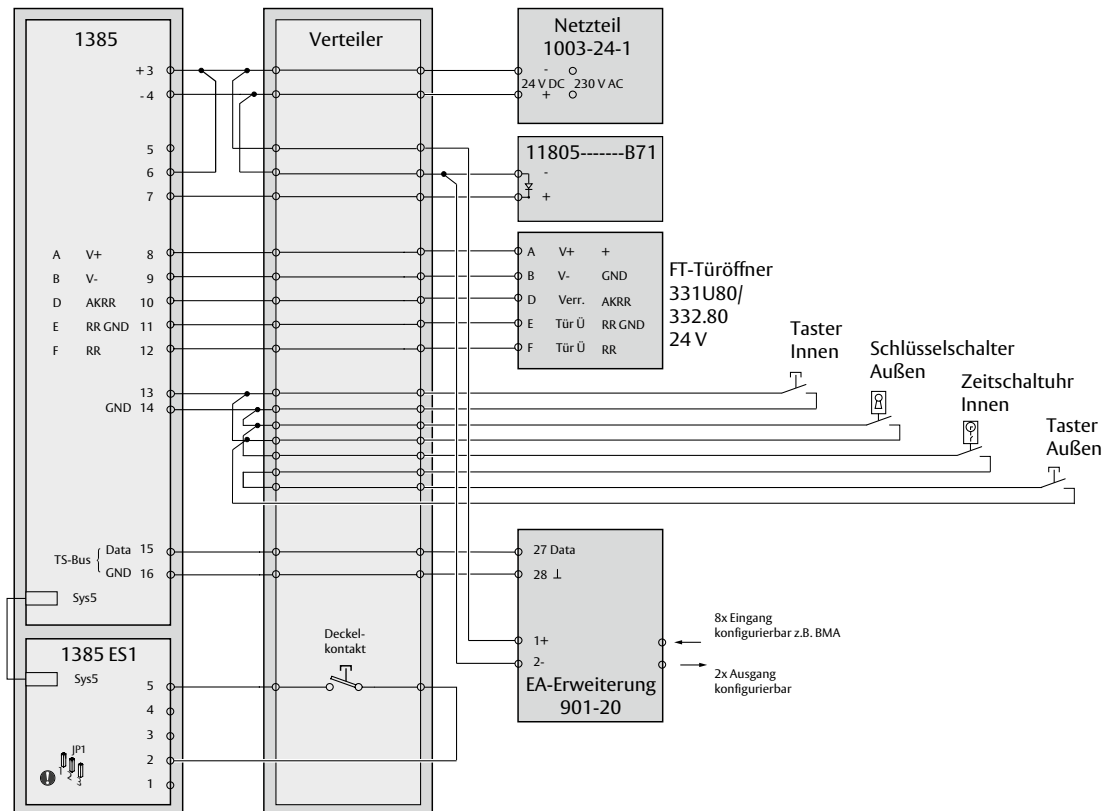
Um die Planung und Installation für Sie noch transparenter zu gestalten, ist an dieser Stelle der Anschlussplan der Systemdarstellung abgebildet (s. S. 4-5)





# FTT013 Anschlussplan

Um die Planung und Installation für Sie noch transparenter zu gestalten, ist an dieser Stelle der Anschlussplan der Systemdarstellung abgebildet (s. S. 6-7)







ASSA ABLOY is the global leader in door opening solutions, dedicated to satisfying end-user needs for security, safety and convenience.



**IKON**, hervorgegangen aus der 1926 gegründeten ZEISS IKON AG, ist in Deutschland die erfolgreichste Marke von ASSA ABLOY für Schließ- und Sicherheitstechnik. Produkte und Lösungen der Marke IKON nehmen eine Spitzenposition ein und sind state-of-the-art. Das Markenprogramm umfasst qualitativ hochwertige mechanische und mechatronische Schließzylinder, Zusatzschlösser und -sicherungen, Türbeschläge und Türschließer. Sie sorgen für aktiven Einbruchschutz und schützen Menschen und Werte.



**effeff**, 1936 als Werkstatt für Feinmechanik und Elektrotechnik gegründet, ist die weltweit führende Marke für elektromechanische Ver- und Entriegelung, Elektro-Türöffner, Elektro-Riegel, Sicherheitsschlösser, Zutrittskontrollsysteme und Rettungswegtechnik zählen zu den Produkten der Marke effeff, die heute in über 75 Ländern der Welt für Sicherheit und Komfort sorgen.

Die **ASSA ABLOY Sicherheitstechnik GmbH** ist weltweit der kompetente Partner für mechanische und elektromechanische Sicherheitslösungen für Schutz, Sicherheit und Komfort im Gebäude. Das Unternehmen entwickelt, produziert und vertreibt unter den traditionsreichen Marken **IKON** und **effeff** qualitativ hochwertige Produkte und vielseitige Systeme für den privaten, gewerblichen und öffentlichen Bereich.

**ASSA ABLOY** ist der weltweit führende Hersteller und Lieferant von Schließlösungen und Sicherheitssystemen, die den hohen Ansprüchen der Kunden an Sicherheit, Schutz und Benutzerfreundlichkeit gerecht werden.

Technische Änderungen vorbehalten. 2.1901-146 000 01

ASSA ABLOY  
Sicherheitstechnik GmbH  
Bildstockstraße 20  
72458 Albstadt  
albstadt@assaabloy.de  
Tel. +497431 123-0  
Fax +497431 123-240  
www.assaabloy.de