



**Usermedium für e-primo iButton**  
Hier stehen Ihnen robuste iButtons zur Verfügung.

**Usermedium für e-primo air**  
Zur Auswahl stehen z.B. Karten, Schlüsselanhänger (Tags) oder NFC-fähige Handys.

Was den e-primo vom Schließzylinder an Ihrer Haus- oder Wohnungstür unterscheidet? Wenig und viel zugleich! Wo Sie bisher den Schlüssel eingeführt haben, ist nun ein Knauf angebracht. Die Elektronik im e-primo-Zylinder kontrolliert, wer hinein darf und wer nicht. Sobald Sie das Usermedium vorne am Knauf anhalten und Sie berechtigt sind, lässt sich die Tür auf- und zusperren.

Das Beste daran: Für die Montage ist keinerlei Verkabelung notwendig. Der e-primo passt auch genau in die Zylinder-Ausnehmung, in der Ihr jetziger Schließzylinder eingebaut ist. Einzig die Zylinderöffnung im Beschlag und die Länge des e-primos müssen beim Kauf berücksichtigt werden.

# e-primo

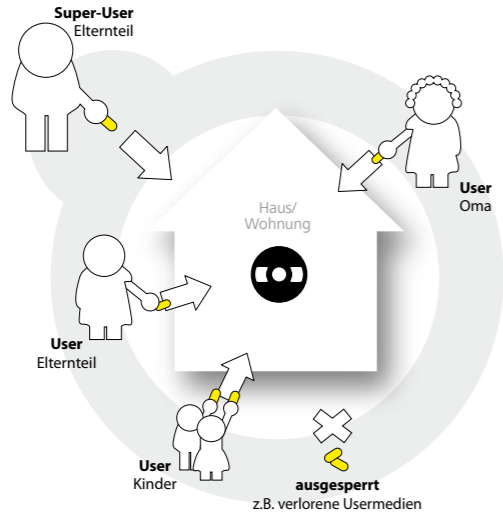
Der elektronische Zylinder mit dem primo Gefühl.

Sicherheit an Ihrer Tür – verbunden mit der Freiheit, Berechtigungen schnell zu verändern und auf Schlüsselverlust rasch zu reagieren! Der elektronische Zylinder e-primo bietet Ihnen jetzt alle Vorteile eines elektronischen Zutritts für Ihr Haus, Ihre Wohnung oder Ihren Gewerbebetrieb.

Möglich macht dies das intelligente Zusammenspiel von Technik mit Gedächtnisfunktion – verankert im Zylinder.

Die Schlüssel werden durch Usermedien (iButtons, Schlüsselanhänger, Karten, Uhren, Armbänder) ersetzt. Mit ihnen öffnen Sie Ihre Tür. Als e-primo-Eigentümer können Sie Usermedien selbst berechtigen, löschen oder mit Sonderfunktionen ausstatten – direkt am e-primo mithilfe eines Sets an Funktionsmedien. Ganz ohne PC, Software oder Verkabelungen.

Daraus ergibt sich eine Vielzahl an neuen praktischen Möglichkeiten, die den Umgang mit Sicherheit einfach machen. Sie bestimmen jetzt schnell und individuell, was an Ihrer Tür passiert. Fühlen Sie sich sicher und genießen Sie die Freiheiten mit Ihrem flexiblen e-primo!



**Anlagenbeispiel**  
Wohnungseinheit: 1  
e-primos: 1  
Usermedien: 5 (oder viele mehr)

Das Familienleben kann turbulent sein. e-primo macht es jetzt einfach, sich zuhause sicher zu fühlen. Als Eigentümer können Sie jederzeit unsichere Usermedien (gestohlene/verlorene) löschen und neue Usermedien wieder selbst berechtigen – und das schnell und einfach über die Funktionsmedien.

## e-primo & Familie

- ▶ Verlorene Usermedien, z.B. Ihrer Kinder, stellen kein Sicherheitsrisiko mehr dar.
- ▶ Neue Usermedien, z.B. für Verwandte oder Nachbarn, die zeitlich beschränkt Zutritt haben sollen, lassen sich schnell am e-primo berechtigen.
- ▶ Usermedien von Personen, die nicht mehr berechtigt sein sollen, lassen sich ohne deren Anwesenheit einfach wieder löschen.

Sylvia ist mit Leidenschaft Mutter, aber ihre Kinder machen es ihr nicht gerade leicht. Immer wieder verlieren sie ihre Schlüssel. Stressig wird es auch bei der Urlaubsplanung, wenn Vertraute für Pflanzen und Katze gefunden werden müssen. Manchmal macht das Oma, manchmal bittet sie die Nachbarin. Das Problem mit dem Zutritt zu vereinfachen – davon träumt Sylvia schon seit Langem. Die Lösung: e-primo

„Meine lieben Kinder verlieren immer wieder einmal einen Schlüssel. Das heißt früher Schließzylinder tauschen oder auf einen neuen Schlüssel warten. Das gehört nun der Vergangenheit an: **Echt primo!**“



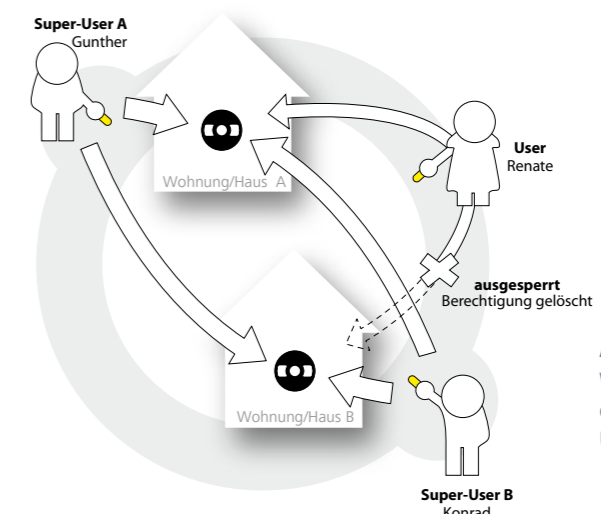
„Meine Usermedien stehen hoch im Kurs. Voll e-primo!“

Gunther lebt gerne ungebounden. Er hat viele Freunde und Freundinnen. Vielen hat er ein Usermedium für seine Wohnung anvertraut, weil er das praktisch findet und weil er es mit dem Kommen und Gehen nicht so genau nimmt. Es kommt aber auch vor, dass er das Löschmodium zückt. Auch das findet Gunther sehr praktisch.

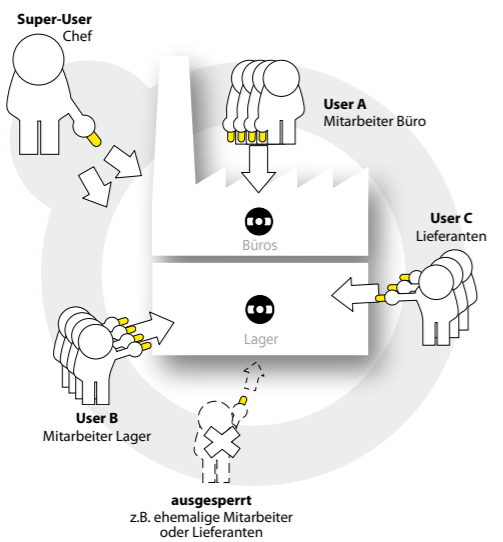
## e-primo & Singles

Wer lieber schneller und flexibel lebt, benötigt dafür die richtigen Tools. Der e-primo ist hier genau das Richtige. Zutrittsberechtigte neue Usermedien lassen sich blitzschnell vergeben (bis zu 249!) und dank der Funktionsmedien unkompliziert verwalten. Gleichgesinnten steht es sogar frei, sich gegenseitig an ihren e-primos zu berechtigen. Das gab es so noch nie!

- ▶ Blitzschnell lassen sich neue Freunde oder Bekanntschaften mit Usermedien ausstatten (und wieder löschen).
- ▶ Der Nachschub mit neuen Keys und Karten geht schnell und einfach: im Fachhandel kaufen und selbst programmieren.
- ▶ Usermedien lassen sich auf vielen e-primos berechtigen. So können sich Freunde ein e-primo-Netzwerk aufbauen.



**Anlagenbeispiel**  
Wohnungseinheiten: 2  
e-primos: 2  
Usermedien: 3 (oder viele mehr)



**Anlagenbeispiel**  
Betriebsseinheiten: 1  
e-primos: 2  
Usermedien: 12 (oder viele mehr)

Der e-primo-Zylinder ist eine ideale Zutrittskontrolle auch für kleinere Unternehmen, wie Kanzleien, Praxen oder Gewerbebetriebe. Sie können ihn an mehreren Türen oder Standorten einsetzen und so Zutritte gezielt steuern. Ihr eigenes Usermedium lässt Sie alle e-primo-Zylinder (z.B. zu Büros, Lager, Verträumen, Privatwohnung etc.) auf- und zusperren! Die Usermedien für Ihre Mitarbeiter oder Lieferanten öffnen jedoch nur die von Ihnen bestimmten Türen.

Der Wechsel von der mechanischen Schließanlage zur e-primo-Anlage geht rasch und unkompliziert.

## e-primo & Business

Gleichgültig, ob Sie den e-primo nur in Zugangsbereichen oder für den gesamten Betriebsbereich einsetzen.

- ▶ Sie haben die Kontrolle: Usermedien von Mitarbeitern, die den Betrieb verlassen, können Sie sofort sperren.
- ▶ Trennen Sie Bereiche, in die nur die berechtigten Usergruppen eintreten können, durch e-primos.
- ▶ Setzen Sie e-primo-Zylinder ein, um separate Gebäude mit dem gleichen Usermedium mitzubenzuten.



„Guten Köpfen ermöglige ich gerne flexible Arbeitszeiten. Dank e-primo.“

Unternehmer Christian Neumann fühlt sich wohl in der geschäftigen Atmosphäre seines Unternehmens. Das Vertrauen und die Freiheiten, die er seinen Mitarbeitern gewährt, sind Teil seines Erfolgs. Er weiß aber auch, dass er die Verantwortung und die Kontrolle behalten muss. e-primo ist eines der komfortablen Instrumente, die ihm dabei helfen.



## Starter-Package: e-primo-Zylinder + Medien-Kit

- 1 e-primo-Zylinder
- 1 Batterie
- 1 Zylinderbefestigungsschraube
- 1 Montagewerkzeug
- 1 Dichtungsring
- 1 Bedienungsanleitung
- 3 Usermedien
- 4 Löschmodien
- 1 Programmiermedium
- 1 Kopiermedium

# das package

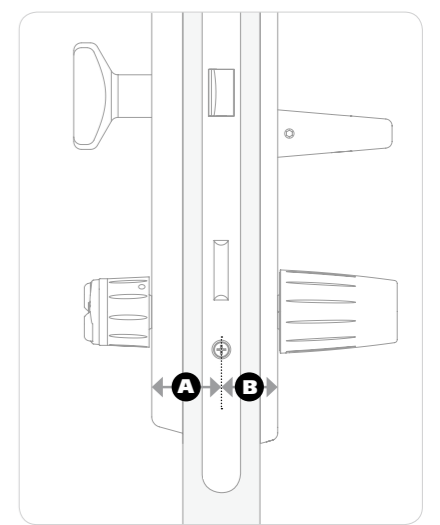
Der Sicherheitsfachhandel hält es für Sie bereit.

Damit Sie die neue Sicherheit mit dem e-primo Gefühl sofort testen können, haben wir für Sie ein Starter-Package geschnürt. Es enthält alle zur Inbetriebnahme notwendigen Teile.

- ▶ Das Starter-Package enthält einen e-primo-Zylinder sowie ein Medien-Kit und ist sofort einsetzbar.

- ▶ Im Fachhandel erhalten Sie Ihre gewünschte Anzahl an e-primos und zusätzlichen User-/Funktionsmedien (Auswahl an Designs und Medien siehe Rückseite).
- ▶ Die ZylinderAusnehmung im Beschlag muss vorhanden sein. Für Speziallösungen berät Sie gerne Ihr Fachhändler!

**Für den perfekten Sitz:**  
Messen Sie vor dem Kauf die Abstände vom Mittelpunkt der Schraube, die Ihren Zylinder fixiert, bis zur äußeren (A) und inneren Seite (B) der Tür.



# e-primo

Alle Eigenschaften auf einen Blick



► **Profi-Qualität:** EVVA, 1919 gegründet, ist einer der führenden Hersteller von mechanischer und elektronischer Sicherheitstechnik in Europa. Der e-primo ist eine Entwicklung der hauseigenen Forschungsabteilung. Weltweit vertrauen Privathaushalte und Unternehmen aller Größen auf die Sicherheitslösungen von EVVA.

► **Trendy**  
**Modernste Elektronik für maximale Sicherheit**  
 Der e-primo ist nicht nur für unterschiedliche Türsituationen ideal, sondern passt sich auch der individuellen Umgebung an. Die edlen Metalloberflächen und die Farbe des Knaufs lassen sich selbst bestimmen.

► **Komfortabel**  
**Simple Bedienung mit akustischer und optischer Signalisierung**  
 Die Bedienung von e-primo ist kinderleicht: das Medium am Knauf anhalten, positive Rückmeldung des Zylinders abwarten, drehen.

► **Flexibel**  
**Vielseitige Programmierfunktion und sofort veränderbare Berechtigungen**  
 Der Eigentümer (Super-User) kann jederzeit verschiedenen Personen den Zutritt zu Türen berechtigen bzw. die Berechtigungen wieder entziehen.

► **Sicher**  
**Hohe Sicherheit bei Schlüsselverlust und Einbruch**  
 Der Schließzylinder verfügt über Aufbohr- und Kernziehschutz. Bei Verlust kann das Usermedium einfach am e-primo-Zylinder gelöst werden.

► **Individuell**  
**Der Eigentümer (Super-User) bestimmt über die Berechtigungsvergaben**  
 Der Super-User hat die Kontrolle: Änderungen von Berechtigungen sind nur mit dem individuellen Programmiermedium möglich.

► **Easy**  
**Einfache Montage und beste Betreuung**  
 Die Einfachheit des Produktes ermöglicht einen flächendeckenden Vertrieb über Fachgeschäfte. Der e-primo kann ohne Hilfe selbst programmiert werden.

► **Variabel**  
**Der e-primo-Zylinder passt sich verschiedenen Türsituationen an**  
 Der Schließzylinder passt in Schloss- und Beschlagskombinationen mit Europrofil. Ausführungen sind auch im Rundprofil und Ovalprofil erhältlich.

► **Dauerhaft**  
**e-primo ist flexibel und erweiterbar**  
 Die Grundausstattung enthält ein Starter-Package aus Zylinder und Medien-Kit. Das Schließsystem kann mit weiteren Zylindern, User- und Funktionsmedien ausgestattet werden.

## ID-Technologien

**e-primo iButton:**  
 Identifikation bei Positionierung des Mediums direkt am Außenknauf  
 Usermedien: iButton

**e-primo air:**  
 Berührungslose Identifikation, Medium einfach vor Knauf halten  
 Usermedien: Schlüsselanhänger (Tags), Karte, Armband, Uhr, NFC-fähiges Handy

**Oberflächenausführungen**  
 Wählen Sie die Oberfläche, die zu Ihrer Tür passt.

### e-primo iButton



### e-primo air

**Innenknauf**  
 Schützt die Elektronik. Einfaches Öffnen an der Türinnenseite ohne Usermedium.

**Elektronikmodul**  
 Geschützt vor physischen Angriffen und Manipulation an der Türinnenseite.

**Batterie**  
 bis zu 60.000 Öffnungen mit einer Standardbatterie (CR123A);  
 Niedrigenergie-Warnanzeige durch 2-maliges Blinken, absteigender Warnton.

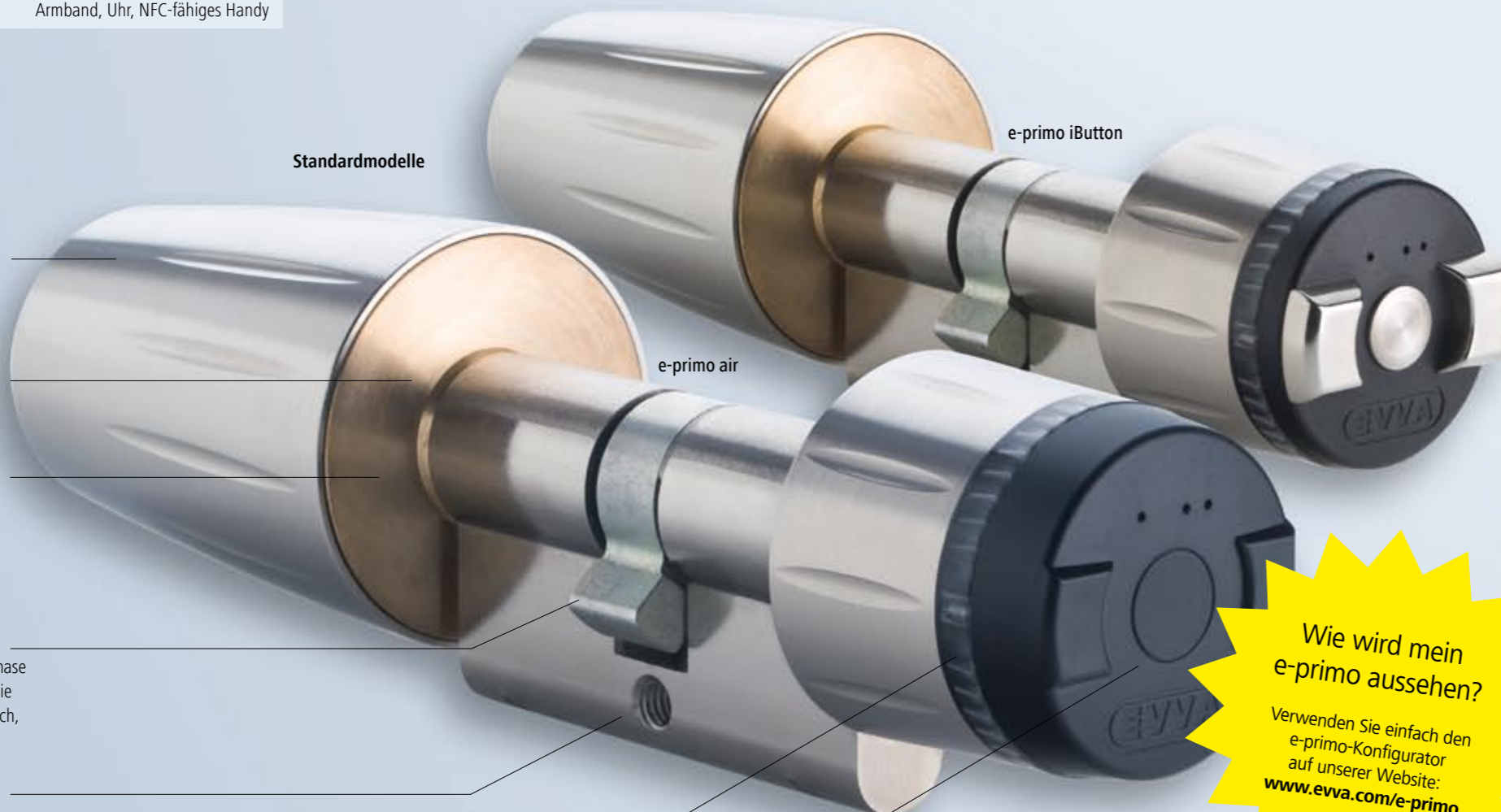
**Spernmase**  
 Beim Drehen des Knaufs öffnet die Spernmase durch Betätigung des Einsteckschlusses die Tür. Auch in Zahnritzelaußführung erhältlich, z.B. für Mehrfachverriegelung.

**Zylinderteil**  
 Zusammen mit den Sicherheitsmaßnahmen an der Tür bietet er großen physischen Widerstand gegen Einbruchsattacken. Max. Länge: 392 mm.

**Leuchtring**  
 Zustand des Zylinders wird rückgemeldet durch akustische Signale und farbiges Licht.

**Außenknauf**  
 Hier identifiziert man sich mit seinem Usermedium. Öffnen der Tür durch anschließendes Drehen. Spritzwasserdicht ausgeführt.

**Notstromgerät**  
 Für die Notfallöffnung des elektronischen Zylinders, optional erhältlich.



**Griffmulden**  
 In den Ausführungen „fein gerillt“ und „grob gerillt“ erhältlich.

**Leuchtring**  
 Wählen Sie Ihren gewünschten Leuchtring passend zur Oberflächenfarbe.

**Farben am Außenknauf**  
 Wählen Sie die Außenknauffarbe, die zu Ihrer Tür passt.



**Kontakte**  
 In den Ausführungen „Nickel“ und „Messing“ erhältlich.



**Wie wird mein e-primo aussehen?**  
 Verwenden Sie einfach den e-primo-Konfigurator auf unserer Website:  
[www.evva.com/e-primo](http://www.evva.com/e-primo)

**Usermedien für e-primo air**  
 ► Neben Tags und Karten sind auch Armbänder oder Uhren möglich.  
 ► NFC-fähige Handys können ebenfalls verwendet werden.  
 ► Identifikation erfolgt berührungslos



**Usermedien für e-primo iButton**  
 ► iButton-Usermedien sind in zahlreichen Farben erhältlich.  
 ► Erkennen Sie sofort, wem das gefundene Usermedium gehört.  
 ► Wählen Sie einfach Ihre Lieblingsfarben aus.



### Funktionsmedien

Programmiermedium: Usermedien berechtigen  
 Löschmedium: Usermedien löschen  
 Kopiermedium: Löschkarte einem Usermedium zuweisen  
 Blockiermedium: alle Usermedien vorübergehend sperren, z.B. bei Brand, Renovierung, ...  
 Officemedium: z.B. Daueröffnung für Durchgangstüren während der Betriebszeiten  
 Notfallmedium: Zylinder ohne Usermedien zu betätigen



\* nur in Variante e-primo iButton, \* inklusive Leuchtring

# e-primo

[www.evva.com/e-primo](http://www.evva.com/e-primo)



**Sicherheit** an der Tür

**Freiheit** in der Hand

ein **primo** Gefühl!