

■ Alarmanlagen ■ Schließanlagen ■ Briefkastenanlagen  
■ Videoüberwachung ■ Sprechanlagen ■ Zutrittskontrolle

Heiligenbornstraße 17 · 01219 Dresden  
Dresdner Straße 177 · 01705 Freital  
Telefon: 0351/477520 · E-Mail: info@felgner.de · [www.felgner.de](http://www.felgner.de)  
*Beratung · Verkauf · Montage · Service*



# Hybrid

Xesar und AirKey treffen auf Mechanik

# Hybrid | Elektronik kombiniert mit Mechanik

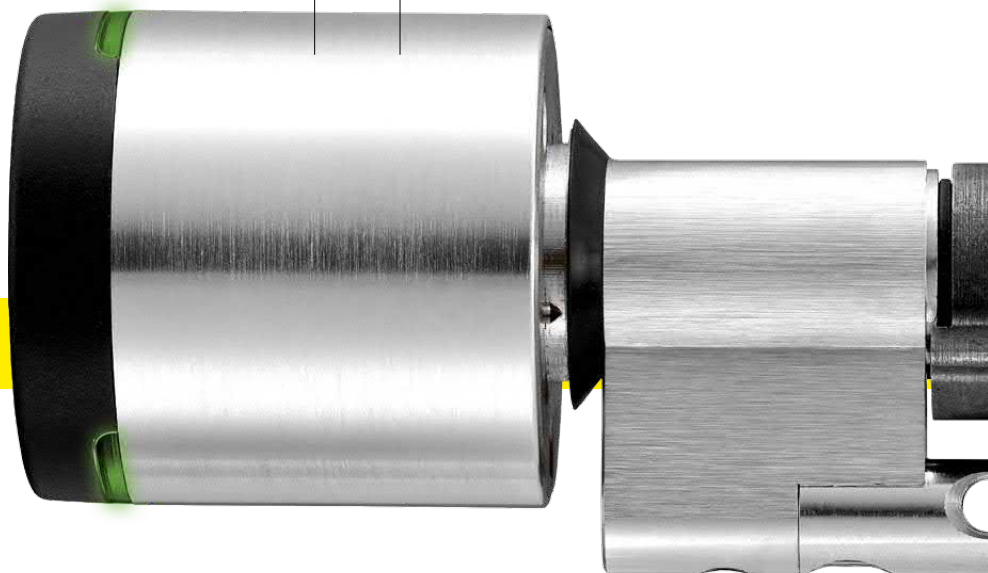


**Verschiedene Oberflächen**  
Nickel, Nickel poliert, Messing poliert,  
Patinert braun, Patiniert schwarz



**Einsatz im Innen- und Außenbereich**  
IP65 | -20 °C bis +55 °C

**Sicher verschlüsselt**  
Ob AirKey oder Xesar, der Zylinder  
ist sicher verschlüsselt



## Elektronik oder Mechanik?

Bei EVVA müssen Sie sich nicht länger entscheiden. Denn mit dem Hybrid-Zylinder heißt es nun nicht länger Mechanik oder Elektronik. Ab sofort heißt es: Mechanik und Elektronik, genial kombiniert in einem einzelnen Zylinder, dem Hybrid-Zylinder. Kombiniert werden können die elektronischen AirKey- und Xesar-Zylinder mit allen aktuellen modularen mechanischen EVVA-Systemen.

## Viele neue Möglichkeiten

Ob besser innen oder außen elektronisch oder mechanisch gesichert wird, entscheidet der individuelle Bedarfsfall. In jedem Fall bietet der Hybrid-Zylinder eine Vielzahl an neuen und cleveren Lösungsvarianten für Ihre Kunden und erweitert sinnvoll Ihr Produktangebot von EVVA.

### Vorteile auf einen Blick

- › Mechanik und Elektronik in einem einzelnen Zylinder
- › Mit allen aktuellen modularen mechanischen Systemen kombinierbar
- › Schnelle und einfache Umrüstung mechanischer Anlagen
- › Elektronisches Eigenprofil mit Kombischlüssel

■ Alarmanlagen ■ Schließanlagen ■ Briefkastenanlagen  
■ Videoüberwachung ■ Sprechanlagen ■ Zutrittskontrolle

Heiligenbornstraße 17 · 01219 Dresden  
Dresdner Straße 177 · 01705 Freital  
Telefon: 0351/477520 · E-Mail: info@felgner.de · [www.felgner.de](http://www.felgner.de)  
**Beratung · Verkauf · Montage · Service**



### Wichtigste Normen

Erfüllt die wichtigsten Normen  
EN15684/EN1303



### Viele Systeme

EPS, ICS, 4KS, MCS – mit allen modularen  
mechanischen Systemen kombinierbar



### Option BSZ

Die Option „Beidseitig sperrbarer Zylinder“  
ist im Hybrid-Zylinder Standard



### Einfache Montage & Anpassbarkeit

durch Modulbauweise  
Anpassbarkeit der  
Zylinderlänge vor Ort



### Rundprofil-Bauweise

Auch mit dem ICS-Rundprofil  
kombinierbar

» Viele neue Einsatzmöglichkeiten mit dem Hybrid-Zylinder.  
Noch mehr Umsatz für Sie.«



### Erhöhter Einbruchschutz

Der Hybrid-Zylinder in der Eingangstür des Privathauses erhöht den Einbruchschutz. Im Gegensatz zu einem Knauf ist ein mechanischer Zylinder auf der Innenseite der Eingangstür von außen nicht manipulierbar. Auf der Außenseite der Eingangstür bietet der elektronische Zylinder alle Vorzüge einer elektronischen Zutrittssteuerung.



### Sicherer Pausenhof

Mitschüler aus- oder einzusperren gehört in das Schabernack-Repertoire jeder Schule. Wenn jedoch beispielsweise in den Türen zum Pausenhof ein Hybrid-Zylinder eingebaut ist, ist Schluss mit lustig: Der Außenzylinder ist elektronisch und innen ist anstelle eines Knaufs ein mechanischer Zylinder montiert – lustiges Aussperren adé.

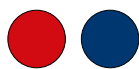


### Schneller Zutritt im Notfall

Vor allem in öffentlichen Gebäuden sind Zeitsteuerung und Protokollierung der Zutritte wichtig. Spricht also alles für ein elektronisches System. Im Notfall muss aber die Feuerwehr rasch ins Gebäude. Dafür gibt es jetzt den Hybrid-Zylinder mit Mechanik außen, für den raschen Zutritt, und der Elektronik innen, für die Kontrolle.

# Elektronisches Eigenprofil

› Profitieren Sie von den Vorteilen dieser einzigartigen Kombination aus Mechanik und Elektronik.‹



**Mehr Farben für  
Xesar-Kombischlüssel**  
Bessere Übersichtlichkeit

## Erweitern Sie Ihr Eigenprofil

Elektronisches Schließen erfreut sich zunehmender Nachfrage. Damit Sie als EVVA-Eigenprofilpartner noch kundenorientierter agieren können, gibt es jetzt den Hybrid-Zylinder, der die Elektronik mit der Mechanik in einem einzelnen Zylinder kombiniert und auch in bestehende Anlagen integrierbar ist.

Der Hybrid-Zylinder bietet viele neue Vorteile für Privat- und Businesskunden und erhöht Komfort und Sicherheit. Mit dem Kombischlüssel werden die beiden Schließwelten miteinander verbunden.

## Ihre Vorteile

- › Elektronische Eigenprofilanlage
- › In bestehende Anlagen integrierbar
- › Erweiterung Ihres Angebots

**www.evva.com**

**F FELGNER**  
SICHERHEITSTECHNIK GmbH & Co. KG

■ Alarmanlagen ■ Schließanlagen ■ Briefkastenanlagen  
■ Videoüberwachung ■ Sprechanlagen ■ Zutrittskontrolle

Heiligenbornstraße 17 · 01219 Dresden  
Dresdner Straße 177 · 01705 Freital  
Telefon: 0351 / 47 75 20 · E-Mail: [info@felgner.de](mailto:info@felgner.de) · [www.felgner.de](http://www.felgner.de)

**Beratung · Verkauf · Montage · Service**