



Security Tech Germany

SYSTEM BRAVUS

KEINE KOMPROMISSE

WENDESCHLÜSSELSYSTEM



F FELGNER
SICHERHEITSTECHNIK GmbH & Co. KG

■ Alarmanlagen ■ Schließanlagen ■ Briefkastenanlagen
■ Videoüberwachung ■ Sprechanlagen ■ Zutrittskontrolle

Heiligenbornstraße 17 · 01219 Dresden
Dresdner Straße 177 · 01705 Freital

Telefon: 0351 / 47 75 20 · E-Mail: info@felgner.de · www.felgner.de

Beratung · Verkauf · Montage · Service

Made in Germany

KEINE KOMPROMISSE

Bravus



Optional mit
Pro Cap
erhältlich



MAXIMALE SICHERHEIT

Mit seiner einzigartigen Kombination aus technischen Kopierschutz, Patentschutz bis 2030* und Markenschutz erfüllt Bravus hohe Sicherheitsanforderungen.

Die mehrdimensionale Abfrage des Intellitec Systems am Schlüssel und im Zylinder verhindert wirksam den Schließvorgang mit einem nicht berechtigten Schlüssel. So schützt Bravus Sie zuverlässig vor illegalen Schlüsselkopien und Manipulation des Schließzylinders. Einen zusätzlichen Schutz bietet die Sicherungskarte, denn nur unter deren Vorlage dürfen Zylinder und Schlüssel nachbestellt werden.

SO INDIVIDUELL WIE IHR OBJEKT

Ob kleines Objekt oder sehr großer Gebäudekomplex, ABUS bietet Ihnen Schließanlagen aus einem durchdachten Systembaukasten. Stellen Sie sich Ihre objektspezifische Sicherheitslösung zusammen, vom Zylindertypen über Färbungen bis hin zu Sonderausstattungen. Jeder Zylinder wird speziell auf Ihre Türen und an Ihr Designkonzept angepasst. Entsprechend den Hierarchien und Nutzungsgegebenheiten wird die Schließanlage passgenau auf Ihre Anforderungen zugeschnitten. Dabei erhält jeder Nutzer individuelle Schließberechtigungen.

EIN SICHERES FARBSPIEL

Die Variante mit der Schlüsselkappe Pro Cap bietet eine große Farbvielfalt zur Unterstreichung der Individualität. Wählen Sie aus neun Tönen Ihre Lieblingsfarbe.



zinkgelb



orange



rubinrot



resedagrün



türkisblau



hellblau



saphir blau



umbragrau



schwarz

KEINE KOMPROMISSE

Bravus

HOHER SCHLIESSKOMFORT

Mit Bravus gehen Sie mit dem Trend: Dank seiner innovativen Form ist der Schlüssel in der Hosentasche kaum spürbar. Auch im Dunkeln öffnen Sie mit dem komfortablen Wendeschlüssel kinderleicht die Tür. Der moderne, massive Schlüssel bricht nicht ab und ist aus verschleißarmen Material - so haben Sie lange Freude an Ihrem Schließsystem.

ZUKUNFTSSICHERE INVESTITION

Die Bravus Schließanlage ist jederzeit erweiterbar und lässt Ihnen maximalen Freiraum für Entwicklung und Veränderung. Die Nachlieferung von Ergänzungsprodukten zu Ihrem Schließsystem ist auch nach vielen Jahren noch möglich.

Hochwertige Rohstoffe, eine hochpräzise Fertigung und unsere Erfahrung sorgen zusätzlich für das gute Gefühl der Sicherheit. Die Entwicklung und Fertigung der Schließzylinder in Deutschland garantiert Ihnen höchste Produktqualität und eine lange Lebensdauer.



SYSTEM BRAVUS

Im Detail

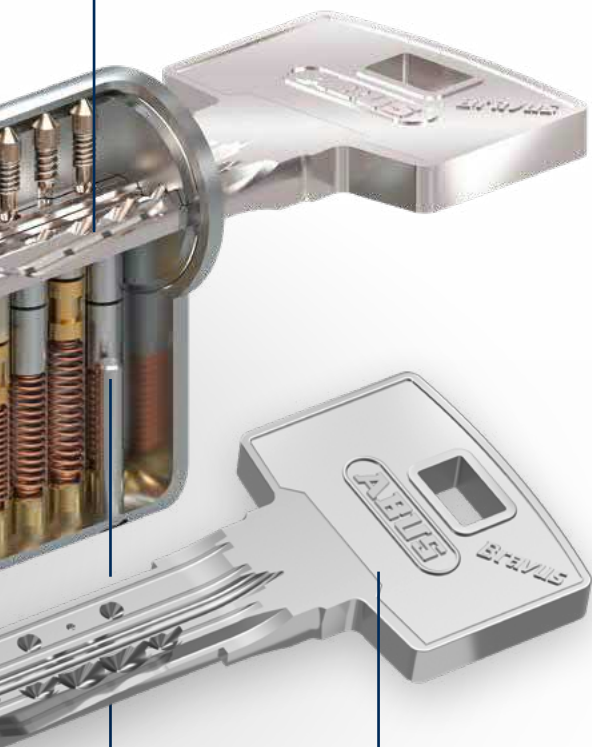
Wendeschlüssel-
system mit
horizontaler
Schlüsseinführung

Zusätzliche
Zuhaltungsebenen



Intellitec System mit mehr-
dimensionaler Prüfung der
Schließberechtigung für
höchste Sicherheit sowie
rechtlichem und technischem
Kopierschutz

Mehrfach
parazentrisches
Wendeprofil



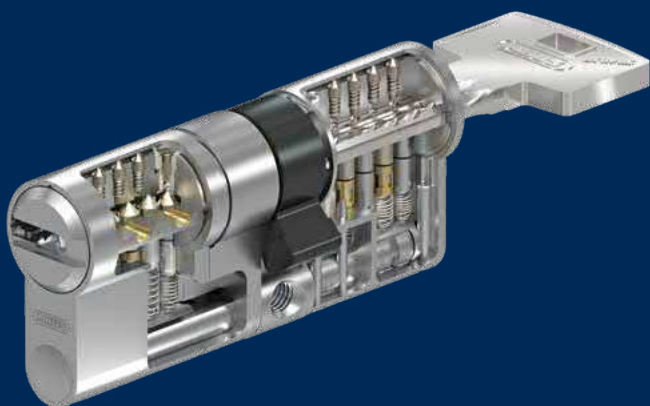
Serienmäßiger
Bohrschutz dank
speziellen Bohrschutz-
stiften aus gehärtetem
Spezialstahl

Massiver, hochwertiger
Wendeschlüssel aus
Neusilber für Langlebig-
keit und Schließkomfort

Abbildung beispielhaft

STAHLHARTE SICHERHEIT

Bravus MX



Bohrschutz



Bruchschutz



Ziehenschutz

STAHLHARTE SICHERHEIT

Die Edelstahl-Elemente im Inneren des Bravus MX Zylinders sorgen serienmäßig für stahlharte Sicherheit: Der Steg aus Edelstahl ist das Herzstück des Systems und sorgt für einen erhöhten Zieh- und Bruchschutz. Das Bohrschutz-Inlay aus hochfestem Edelstahl und die gehärteten Stahlelemente im Zylinderinneren bieten zusätzlich einen erhöhten Bohrschutz.

MAXIMALE FLEXIBILITÄT

Sie ziehen um?
Sie tauschen Ihre Tür aus?
Ihre Organisationsstruktur hat sich geändert?
Kein Problem! Modulare Zylinder lassen sich in der Länge schnell auf Ihre neue Tür anpassen. Damit reagieren Sie jederzeit flexibel auf Veränderungen.

GUT KOMBINIERBAR

Für maximale Sicherheit und Flexibilität statten Sie Ihre Bravus Zylinder mit der modularen MX Technologie aus. Die modularen Zylinder lassen sich auch mit Zylindern kompakter Bauweise in einer Schließanlage kombinieren, sodass Bravus allen Objekten gerecht wird.

SYSTEM BRAVUS

Highlights



Wendeschlüssel

Der moderne Schlüssel ist mit Bohrmulden ausgestattet und hat keine scharfkantigen Einschnitte.



Bohrschutz

Dank speziellen Bohrschutzstiften aus gehärtetem Spezialstahl wird Manipulation am Zylinder erschwert.



Schlagschutz

Zylinder mit speziellen Designelementen zum Schutz vor Öffnungsversuchen durch Stöße oder Schläge.



Gleichschließend

Es können weitere Zylinder und Zylindertypen mit dieser Schließung geliefert werden.



Sicherungskarte

Ersatzschlüssel und weitere Zylinder mit dieser Schließung werden nur gegen Vorlage der Sicherungskarte gefertigt.



Optionale Modulare Bauweise

Der Zylinder ist flexibel aufgebaut und kann mit wenigen Handgriffen auf die gewünschte Länge umgebaut werden.

TECHNISCHE DETAILS

Übersicht

System:	Bravus
Schlüssel:	Mehrfach parazentrischer Wendschlüssel aus verschleißfestem Neusilber, besonders stabil
Schlüsselseinführung:	Horizontal
Patentschutz*:	✓
Markenschutz:	✓
Kopierschutz:	Intellitec System mit mehrdimensionaler Berechtigungsprüfung
Zuhaltungsebenen:	Bis zu 3
Zuhaltungen gesamt:	Bis zu 15
Modulbauweise:	Optional im Bravus MX
Grundlänge:	30/30 mm und 28/32 mm bei Europrofil-Doppelzylinder
Längenraster:	Verlängerung in 5mm-Schritten
Sicherungskarte:	✓
Verschluss-sicherheit:	Klasse 6 gemäß DIN EN 1303, Details auf Anfrage
Angriffswiderstand:	Klasse B, Klasse D bei Sonderausstattung Bohr- und Ziehschutz BZD
Feuerwiderstand:	Klasse B, T90
Produkt-zertifizierung:	Zertifiziert nach DIN 18252 und DIN EN 1303; Optional zum Beispiel SKG*** und VdS, Details auf Anfrage
Hersteller-zertifizierung:	ISO 9001
Produktion:	Made in Germany

* max. Patentlaufzeit 2030

ABUS | Pfaffenhain GmbH
abus.com

Fabrikstraße 1
09387 Jahnsdorf
Germany
+49 37296 713-0
vertrieb@abus-pfaffenhain.de

Ihr Fachhändler:


SICHERHEITSTECHNIK GmbH & Co. KG

■ **Alarmanlagen** ■ **Schließanlagen** ■ **Briefkastenanlagen**
■ **Videoüberwachung** ■ **Sprechanlagen** ■ **Zutrittskontrolle**

Heiligenbornstraße 17 · 01219 Dresden

Dresdner Straße 177 · 01705 Freital

Telefon: 0351 / 47 75 20 · E-Mail: info@felgner.de · www.felgner.de

Beratung · Verkauf · Montage · Service