



Security Tech Germany

**BRAVUS.4000**

# KEINE KOMPROMISSE

WENDESCHLÜSSELSYSTEM

**FELGNER**  
SICHERHEITSTECHNIK GmbH & Co. KG

■ Alarmanlagen ■ Schließanlagen ■ Briefkastenanlagen  
■ Videoüberwachung ■ Sprechanlagen ■ Zutrittskontrolle

Heiligenbornstraße 17 · 01219 Dresden  
Dresdner Straße 177 · 01705 Freital

Telefon: 0351 / 47 75 20 · E-Mail: [info@felgner.de](mailto:info@felgner.de) · [www.felgner.de](http://www.felgner.de)

**Beratung · Verkauf · Montage · Service**

  
Made in Germany

# KEINE KOMPROMISSE

---

Bravus.4000



## MAXIMALE SICHERHEIT

Mit seiner einzigartigen Kombination aus technischen Kopierschutz, Patentschutz bis 2030\* und Markenschutz erfüllt Bravus hohe Sicherheitsanforderungen. Die mehrdimensionale Abfrage des Intellitec Systems am Schlüssel und im Zylinder verhindert wirksam den Schließvorgang mit einem nicht berechtigten Schlüssel. So schützt Bravus Sie zuverlässig vor illegalen Schlüsselkopien und Manipulation des Schließzylinder. Einen zusätzlichen Schutz bietet die Sicherungskarte, denn nur unter deren Vorlage dürfen Zylinder und Schlüssel nachbestellt werden.

## HOHER SCHLIESSKOMFORT

Mit Bravus gehen Sie mit dem Trend: Dank seiner innovativen Form ist der Schlüssel in der Hosentasche kaum spürbar. Auch im Dunkeln öffnen Sie mit dem komfortablen Wendeschlüssel kinderleicht die Tür. Der moderne, massive Schlüssel bricht nicht ab und ist aus verschleißarmen Material - so haben Sie lange Freude an Ihrem Schließsystem.

## EIN SICHERES FARBSPIEL

Die Variante mit der Schlüsselkappe Pro Cap bietet eine große Farbvielfalt zur Unterstreichung der Individualität. Wählen Sie aus neun Tönen Ihre Lieblingsfarbe. Dank der Farbkennzeichnung lassen sich die Schlüssel auf den ersten Blick unterscheiden. So gehört die Schlüsselsuche der Vergangenheit an.

Oder kennzeichnen Sie Gruppenberechtigungen für Ihr Objekt mithilfe der unterschiedlichen Farben. Dadurch steuern Sie genau, wer zu welchem Bereich Zutritt erlangt.



zinkgelb



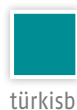
orange



rubinrot



resedagrün



türkisblau



hellblau



saphir blau



umbragrau



schwarz

## SO INDIVIDUELL WIE IHR OBJEKT

Ob kleines Objekt oder sehr großer Gebäudekomplex, ABUS bietet Ihnen Schließanlagen aus einem durchdachten Systembaukasten. Stellen Sie sich Ihre objektspezifische Sicherheitslösung zusammen, vom Zylindertypen über Färbungen bis hin zu Sonderausstattungen. Jeder Zylinder wird speziell auf Ihre Türen und an Ihr Designkonzept angepasst. Entsprechend den Hierarchien und Nutzungsgegebenheiten wird die Schließanlage passgenau auf Ihre Anforderungen zugeschnitten. Dabei erhält jeder Nutzer individuelle Schließberechtigungen.

## ZUKUNFTSSICHERE INVESTITION

Die Bravus Schließanlage ist jederzeit erweiterbar und lässt Ihnen maximalen Freiraum für Entwicklung und Veränderung. Die Nachlieferung von Ergänzungsprodukten zu Ihrem Schließsystem ist auch nach vielen Jahren noch möglich.

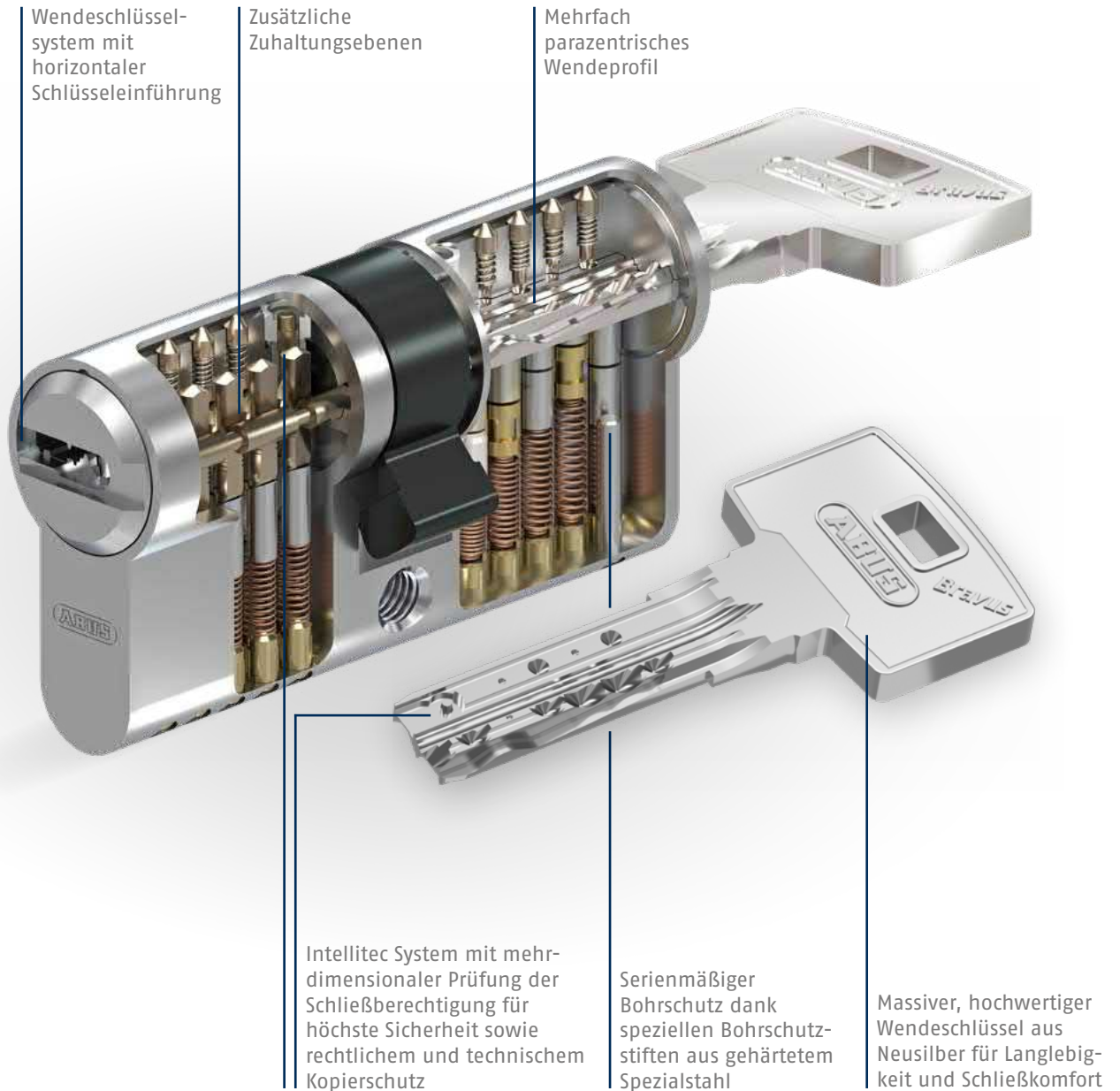
Hochwertige Rohstoffe, eine hochpräzise Fertigung und unser Erfahrung sorgen zusätzlich für das gute Gefühl der Sicherheit. Die Entwicklung und Fertigung der Schließzylinder in Deutschland garantiert Ihnen höchste Produktqualität und eine lange Lebensdauer.



\* max. Patentlaufzeit 2030

# BRAVUS.4000

Im Detail



# **FELGNER**

SICHERHEITSTECHNIK GmbH & Co. KG

■ Alarmanlagen ■ Schließanlagen ■ Briefkastenanlagen  
■ Videoüberwachung ■ Sprechanlagen ■ Zutrittskontrolle

Heiligenbornstraße 17 · 01219 Dresden  
Dresdner Straße 177 · 01705 Freital  
Telefon: 0351 / 47 75 20 · E-Mail: [info@felgner.de](mailto:info@felgner.de) · [www.felgner.de](http://www.felgner.de)  
**Beratung · Verkauf · Montage · Service**



Das moderne Wendeschlüsselsystem mit horizontaler Schlüsseinführung bietet seinen Nutzern höchsten Schließkomfort. Für ein leichtes Einführen des Schlüssels sorgt das hochwertige Präzisionsprofil.

Dank seiner innovativen Form ist der Schlüssel in der Hosentasche kaum spürbar. Der moderne, massive Schlüssel bricht nicht ab. Zur farbigen Kennzeichnung können Sie die Schlüsselvariante mit der hochwertigen Pro Cap in neun verschiedenen Farben wählen.

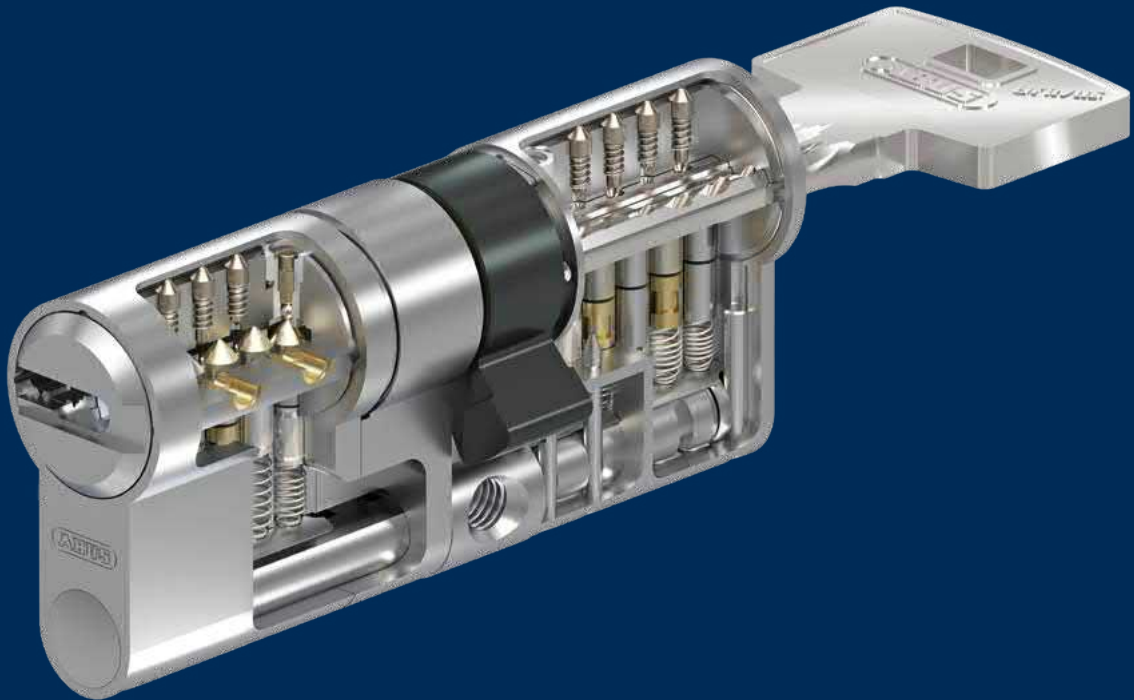


Das Schließsystem Bravus ist mit dem patentierten Intellitec System\* im Zylinder und Schlüssel ausgestattet. Durch seine mehrdimensionale Berechtigungsprüfung bietet es wirksamen Schutz vor illegalen Schlüsselkopien und Manipulation des Schließzylinders.

\* max. Patentlaufzeit 2030

# STAHLHARTE SICHERHEIT

Bravus MX



## STAHLHARTE SICHERHEIT

Die Edelstahl-Elemente im Inneren des Bravus MX Zylinders sorgen serienmäßig für stahlharte Sicherheit: Der Steg aus Edelstahl ist das Herzstück des Systems und sorgt für einen erhöhten Zieh- und Bruchschutz. Das Bohrschutz-Inlay aus hochfestem Edelstahl und die gehärteten Stahlelemente im Zylinderinneren bieten zusätzlich einen erhöhten Bohrschutz.

## MAXIMALE FLEXIBILITÄT

Sie ziehen um?  
Sie tauschen Ihre Tür aus?  
Ihre Organisationsstruktur hat sich geändert?  
Kein Problem! Modulare Zylinder lassen sich in der Länge schnell auf Ihre neue Tür anpassen. Damit reagieren Sie jederzeit flexibel auf Veränderungen.

## GUT KOMBINIERBAR

Für maximale Sicherheit und Flexibilität statten Sie Ihre Bravus Zylinder mit der modularen MX Technologie aus. Die modularen Zylinder lassen sich auch mit Zylindern kompakter Bauweise in einer Schließanlage kombinieren, sodass Bravus allen Objektanforderungen gerecht wird.



Bohrschutz



Bruchschutz



Ziehschutz

# TECHNISCHE DETAILS

## Übersicht

System:	Bravus.4000
Schlüssel:	Mehrfach parazentrischer Wendschlüssel aus verschleißfestem Neusilber, besonders stabil
Schlüsseleinführung:	Horizontal
Patentschutz*:	✓
Markenschutz:	✓
Kopierschutz:	Intellitec System mit mehrdimensionaler Berechtigungsprüfung
Zuhaltungsebenen:	3
Zuhaltungen gesamt:	Bis zu 15
Modulbauweise:	Optional verfügbar
Grundlänge:	30/30 mm und 28/32 mm bei Europrofil-Doppelzylinder
Längenraster:	Verlängerung in 5mm-Schritten
Sicherungskarte:	✓
Verschlussicherheit:	Klasse 6 gemäß DIN EN 1303, Details auf Anfrage
Angriffswiderstand:	Klasse B Klasse D bei Sonderausstattung Bohr- und Ziehschutz BZD
Feuerwiderstand:	Klasse B, T90
Produktzertifizierung:	Zertifiziert nach DIN 18252 und DIN EN 1303 Optional, zum Beispiel SKG*** und VdS, Details auf Anfrage
Herstellerzertifizierung:	ISO 9001
Produktion:	Made in Germany

\* max. Patentlaufzeit 2030



ABUS | Pfaffenhain  
**abus.com**

Fabrikstraße 1  
09387 Jahnsdorf  
Germany  
+49 37296 713-0  
vertrieb@abus-pfaffenhain.de

Technische und farbliche Änderungen vorbehalten.  
Für Irrtümer und Druckfehler keine Haftung. © 2021

WRBF\_DEB4L  
© 01/2021

Fachhändler

  
**FELGNER**  
SICHERHEITSTECHNIK GmbH & Co. KG

■ Alarmanlagen ■ Schließanlagen ■ Briefkastenanlagen  
■ Videoüberwachung ■ Sprechanlagen ■ Zutrittskontrolle

Heiligenbornstraße 17 · 01219 Dresden  
Dresdner Straße 177 · 01705 Freital

Telefon: 0351/47 75 20 · E-Mail: [info@felgner.de](mailto:info@felgner.de) · [www.felgner.de](http://www.felgner.de)

**Beratung · Verkauf · Montage · Service**